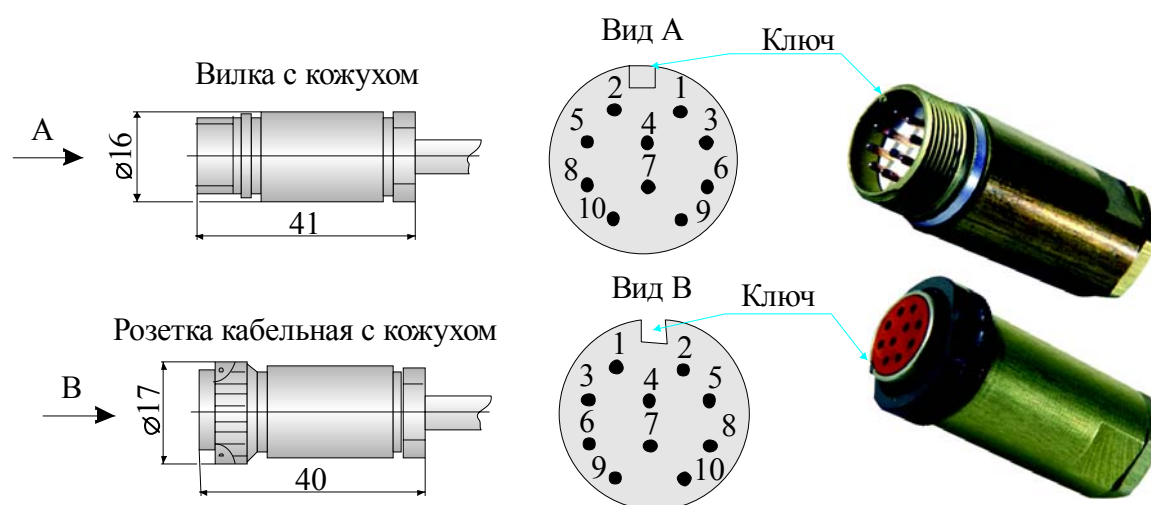


СОЕДИНИТЕЛИ ИНКРЕМЕНТНЫХ ПРЕОБРАЗОВАТЕЛЕЙ

СОЕДИНИТЕЛЬ РС10ТВ	2
СОЕДИНИТЕЛЬ DV9	4
СОЕДИНИТЕЛЬ РС19ТВ	6
МОДЕЛИ ПРЕОБРАЗОВАТЕЛЕЙ С ПЛОСКИМИ КАБЕЛЯМИ.....	7
МОДЕЛИ ПРЕОБРАЗОВАТЕЛЕЙ ОТКРЫТОГО ТИПА	8

СОЕДИНИТЕЛЬ РС10ТВ



Указанные номера контактов условны (на соединителе не обозначены).

Рисунок 1 Соединитель РС10ТВ

Таблица 1 СТ (~11 мкА) на РС10ТВ

Контакт	1	2	3	4	5	6	7	8	9	10
Цепь	$-I_R$	I_R	I_B	Экран/ Корпус	I_A	$-I_B$	—	$-I_A$	0В	+5В
Провод	Серый	Розовый	Красный		Зеленый	Синий	—	Желтый	Белый Сиреневый*	Коричневый Черный*

Таблица 2 СН (~1В) на РС10ТВ

Контакт	1	2	3	4	5	6	7	8	9	10
Цепь	$-U_R$	+5В	U_B	Экран/ Корпус	U_A	$-U_B$	—	$-U_A$	0В	U_R
Провод	Серый	Коричневый Черный*	Красный		Зеленый	Синий	—	Желтый	Белый Сиреневый*	Розовый

СОЕДИНИТЕЛИ ИНКРЕМЕНТНЫХ ПРЕОБРАЗОВАТЕЛЕЙ

Таблица 3 СН (~8В) на РС10ТВ**

Контакт	1	2	3	4	5	6	7	8	9	10
Цепь	-12В	-	U_B	Экран/ Корпус	U_A	-	+12В	-	0В	U_R
Провод	Зеленый Черный*	-	Красный		Коричневый	-	Желтый Сиреневый*	-	Серый Синий Белый	Розовый

Таблица 4 ПИ (ТТЛ) на РС10ТВ

Контакт	1	2	3	4	5	6	7	8	9	10
Цепь	$\overline{U_R}$	+5В	U_B	Экран/ Корпус	U_A	$\overline{U_B}$	-	$\overline{U_A}$	0В	U_R
Провод	Серый	Коричневый Черный*	Красный		Зеленый	Синий	-	Желтый	Белый Сиреневый*	Розовый

Таблица 5 ПИ (НТЛ) на РС10ТВ

Контакт	1	2	3	4	5	6	7	8	9	10
Цепь	$\overline{U_R}$	-	U_B	Экран/ Корпус	U_A	$\overline{U_B}$	+(10...30)В	$\overline{U_A}$	0В	U_R
Провод	Серый	-	Красный		Зеленый	Синий	Коричневый Черный*	Желтый	Белый Сиреневый*	Розовый

Примечания:

* - второй провод присутствует только в кабелях с длиной более 3 м и в соединительных трассах для уменьшения эффекта падения напряжения на проводах

** - выпускается для совместимости с LJUMO фирмы ISKRA

СОЕДИНИТЕЛЬ DB9

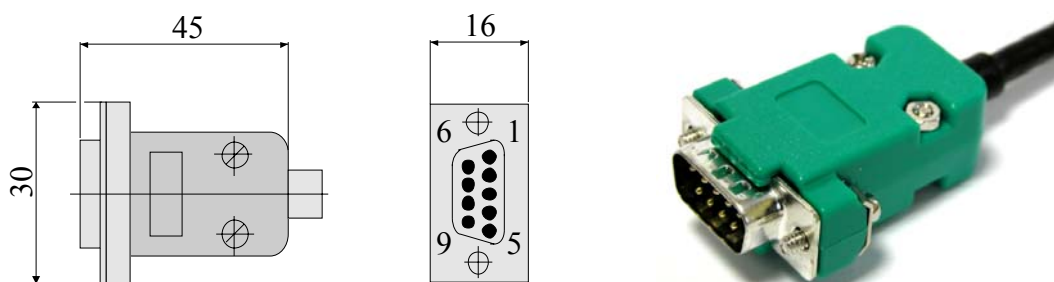


Рисунок 2 Соединитель DB9

Таблица 6 СТ (~11 мкА) на DB9

Контакт	1	2	3	4	5	6	7	8	9
Цепь	Экран/ Корпус	I_R	I_B	I_A	+5В	$-I_R$	$-I_B$	$-I_A$	0В
Провод		Розовый	Красный	Зеленый	Коричневый Черный*	Серый	Синий	Желтый	Белый Сиреневый*

Таблица 7 СН (~1В) на DB9

Контакт	1	2	3	4	5	6	7	8	9
Цепь	Экран/ Корпус	U_R	U_B	U_A	+5В	$-U_R$	$-U_B$	$-U_A$	0В
Провод		Розовый	Красный	Зеленый	Коричневый Черный*	Серый	Синий	Желтый	Белый Сиреневый*

Таблица 8 ПИ (TTL) на DB9

Контакт	1	2	3	4	5	6	7	8	9
Цепь	Экран/ Корпус	U_R	U_B	U_A	+5В	$\overline{U_R}$	$\overline{U_B}$	$\overline{U_A}$	0В
Провод		Розовый	Красный	Зеленый	Коричневый Черный*	Серый	Синий	Желтый	Белый Сиреневый*

СОЕДИНИТЕЛИ ИНКРЕМЕНТНЫХ ПРЕОБРАЗОВАТЕЛЕЙ

Таблица 9 ПИ (НТЛ) на DB9

Контакт	1	2	3	4	5	6	7	8	9
Цепь	Экран/ Корпус	U_R	U_B	U_A	$+(10...30)V$	$\overline{U_R}$	$\overline{U_B}$	$\overline{U_A}$	0В
Провод		Розовый	Красный	Зеленый	Коричневый Черный*	Серый	Синий	Желтый	Белый Сиреневый*

Примечания:

- * - второй провод присутствует только в кабелях с длиной более 3 м и в соединительных трассах для уменьшения эффекта падения напряжения на проводах

СОЕДИНИТЕЛЬ РС19ТВ

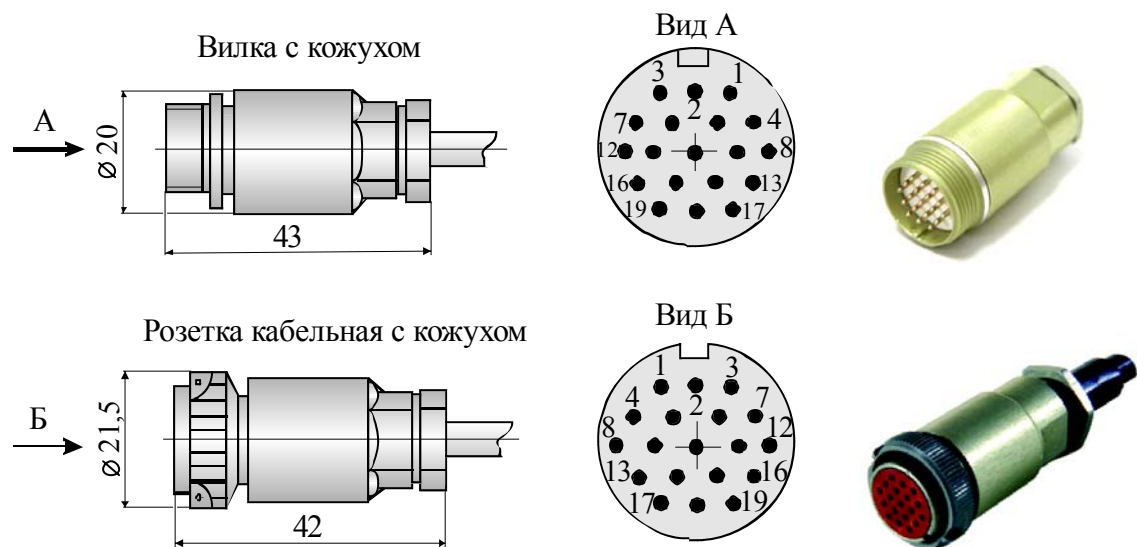


Рисунок 3 Соединитель РС19ТВ

Таблица 10 ПИ (TTL) с сигналом ошибки на РС19ТВ

Контакт	1	2	3	4	7	8	12	13	16	17	19
Цепь	U_A	$\overline{U_R}$	U_R	$\overline{U_A}$	U_B	Ошибка	$\overline{U_B}$	Ошибка	Экран/ Корпус	+5В	0В
Провод	Зеленый	Серый	Розовый	Желтый	Красный	Черный	Синий	Фиолетовый		Коричневый	Белый

МОДЕЛИ ПРЕОБРАЗОВАТЕЛЕЙ С ПЛОСКИМИ КАБЕЛЯМИ

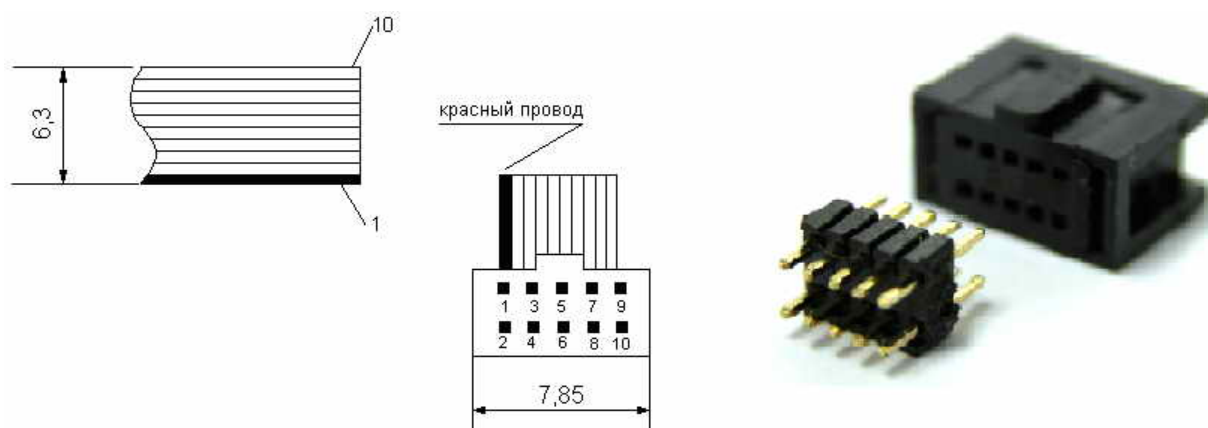


Рисунок 4 Плоский кабель ЛИР-МИ208, ЛИР-112А, ЛИР-212А

Таблица 11 Распайка плоского кабеля ЛИР-МИ208

Контакт	1	2	3	4	5	6	7	8	9	10
Цепь	-	+5В	0В	U_A	$\overline{U_A}$	$\overline{U_R}$	U_R	$\overline{U_B}$	U_B	-
Провод	Красный	Серый	Серый	Серый	Серый	Серый	Серый	Серый	Серый	Серый

Таблица 12 Распайка плоского кабеля ЛИР-112А, ЛИР-212А

Контакт	1	2	3	4	5	6	7	8	9	10
Цепь	-	+5В	$\overline{U_R}$	U_R	$\overline{U_B}$	U_B	$\overline{U_A}$	U_A	-	0В
Провод	Красный	Серый	Серый	Серый	Серый	Серый	Серый	Серый	Серый	Серый

Таблица 13 Распайка плоского кабеля ЛИР-119А, 219А, 219Б

Цепь	+5В	U_A	$\overline{U_A}$	U_R	$\overline{U_R}$	U_B	$\overline{U_B}$	0В
Провод	Красный	Оранжевый	Желтый	Зеленый	Синий	Фиолетовый	Серый	Белый

МОДЕЛИ ПРЕОБРАЗОВАТЕЛЕЙ ОТКРЫТОГО ТИПА

Соединитель
08FMS-1.OSP-TF

Рисунок 5 Соединитель ЛИР-3

Таблица 14 Распайка соединителя ЛИР-3

Контакт	1	2	3	4	5	6	7	8
Цепь	+5В	$\overline{U_R}$	U_R	$\overline{U_B}$	U_B	$\overline{U_A}$	U_A	0В

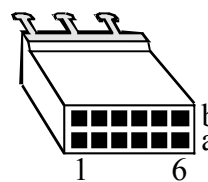
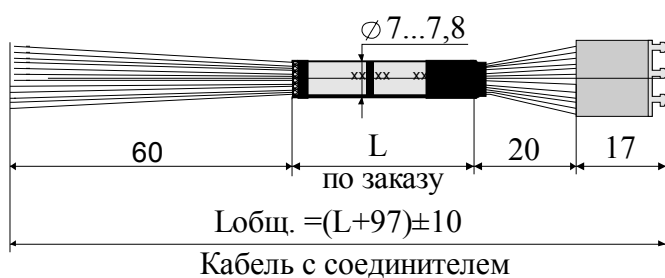


Рисунок 6 Соединитель ЛИР-620А (вид со стороны монтажа)

Таблица 15 Распайка соединителя ЛИР-620А

Контакт	1a	1b	2a	2b	3a	3b	4a	4b	5a	5b	6a	6b
Цепь	0В	0В sensor	5В	5В sensor	$\overline{U_S}$	—	$\overline{U_R}$	U_R	$\overline{U_B}$	U_B	$\overline{U_A}$	U_A
Провод	Белый	Серо-Розовый	Коричневый	Красно-Синий	Сиреневый	—	Серый	Розовый	Синий	Красный	Желтый	Зеленый