

С
К
Б
И
С



ИНКРЕМЕНТНЫЕ ПРЕОБРАЗОВАТЕЛИ УГЛОВЫХ ПЕРЕМЕЩЕНИЙ





Санкт-Петербург



СКБ ИС - СПЕЦИАЛЬНОЕ КОНСТРУКТОРСКОЕ БЮРО ИЗМЕРИТЕЛЬНЫХ СИСТЕМ:

- более **20 лет** на рынке преобразователей перемещений;
- опытное производство;
- более **150 моделей** преобразователей;
- сертификаты соответствия и дипломы международных выставок.

СКБ ИС ИЗГОТAVЛИВАЕТ ПРЕОБРАЗОВАТЕЛИ ПЕРЕМЕЩЕНИЙ, ПРИМЕНЯЕМЫЕ:

- в продукции станкостроительных заводов;
- робототехнических комплексах;
- автоматизированных установках электронной промышленности;
- системах технологического и промышленного контроля;
- приборах для научных исследований;
- в измерительных устройствах, работающих в жестких условиях эксплуатации и требующих высокоточной регистрации линейных и угловых перемещений.

Заказчиками СКБ ИС являются более **7 500 предприятий** России и стран Ближнего Зарубежья. **30%** нашей продукции поставляется на экспорт в США, Китай и в страны Европы.

СКБ ИС ОСУЩЕСТВЛЯЕТ:

- гарантию **3 года** на свою продукцию;
- послегарантийный ремонт в течении **24 часов** без учета доставки;
- установку своих преобразователей на вашем оборудовании;
- разработку и изготовление моделей по вашим техническим требованиям;
- минимальные сроки поставки (до **4-х недель**);
- замену преобразователей Heidenhain, RSF-Elektronik, Fagor, Siemens, Iskra и др. на свои аналоги.

ОЦЕНИТЕ КАЧЕСТВО НАШЕЙ ПРОДУКЦИИ И НАДЕЖНОСТЬ ВЗАИМОВЫГОДНОГО СОТРУДНИЧЕСТВА!

ОГЛАВЛЕНИЕ

Оптоэлектронные растровые преобразователи угловых перемещений

Принцип действия преобразователей	4
Типы выходных сигналов и рекомендуемые схемы подключения	6
Обработка выходных сигналов и частотные характеристики	8
Таблицы рабочих частот.	9

Преобразователи угловых перемещений с цельным выходным валом

ЛИР - 112А	10
ЛИР - 119А	11
ЛИР - 120А, Б	12
ЛИР - 128А	13
ЛИР - 134А	14
ЛИР - 137А	15
ЛИР - 158А, Б, В, Г, Д, Ф.	16
ЛИР - 162А.	19
ЛИР - 180А	20
ЛИР - 190А, Ф	21
ЛИР - 190Б	22
ЛИР - 190С	23
ЛИР - 1170А	24

Преобразователи угловых перемещений с полым выходным валом

ЛИР - 212А	25
ЛИР - 219А	26
ЛИР - 219В	27
ЛИР - 220А	28
ЛИР - 237А	29
ЛИР - 238А,Б	30
ЛИР - 250А.	31
ЛИР - 276А	32
ЛИР - 285А,Б	33
ЛИР - 292А	34
ЛИР - 295А	35

Преобразователи угловых перемещений со встроенной муфтой

ЛИР - 337А	36
ЛИР - 350А	37
ЛИР - 362А	38
ЛИР - 376А	39
ЛИР - 390А,Ф	40
ЛИР - 392А.	41
ЛИР - 3170А	42
ЛИР - 3200А	43

Преобразователи специального исполнения

ЛИР - 601А, Б	44
ЛИР - 620А	46
ЛИР - 640А	48

Муфты

Муфты ЛИР - 800, 801, 803, 805, 807.	49
Муфты сильфонные ЛИР - 814, 825	51
Муфты силовые	54

Код заказа преобразователей

Установка преобразователей	55
Соединители	56
Замена импортных преобразователей	57
Наши представительства	59
	60

ОПТОЭЛЕКТРОННЫЕ ПРЕОБРАЗОВАТЕЛИ УГЛОВЫХ ПЕРЕМЕЩЕНИЙ

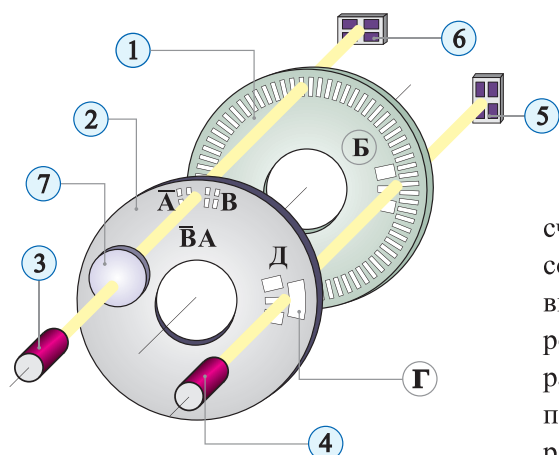
Преобразователи угловых перемещений предназначены для информационной связи по положению позиционируемого объекта с устройством числового программного управления (УЧПУ) или устройством цифровой индикации (УЦИ). К этому классу преобразователей принадлежат опто-электронные растровые преобразователи ЛИР.

Особенность угловых оптоэлектронных растровых преобразователей заключается в использовании в качестве меры угла поворота шкалы, являющейся носителем регулярного и кодового растров. Возможность нанесения штрихов растров с субмикронной точностью на материалы с заданным коэффициентом линейного расширения, стабильность их геометрического положения, достаточно высокая степень защищенности конструктивного исполнения, а также их высокая устойчивость к внешним воздействиям обеспечили растровым преобразователям широкий спектр областей промышленного и научного применения.

ПРИНЦИП ДЕЙСТВИЯ ПРЕОБРАЗОВАТЕЛЕЙ

Принцип работы преобразователей угловых перемещений основан на регистрации относительной величины прошедшего через растровое сопряжение потока оптического излучения как координатно- периодической функции взаимного углового положения регулярного растра шкалы и растров окон анализатора.

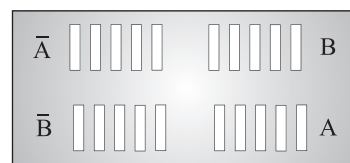
Преобразователь имеет два кинематически связанных функциональных звена: радиальную растровую шкалу 1, жестко связанную с валом преобразователя, и растровый анализатор 2 неподвижного считывающего узла. Радиальная растровая шкала (далее везде лимб) содержит две concentricкие информационные дорожки: регулярного растра и референтной метки Б.



① радиальная растровая шкала

Считывающий узел

- ② растровый анализатор
- ③ ④ излучающий диод
- ⑤ ⑥ квадратный фотодиод
- ⑦ конденсор

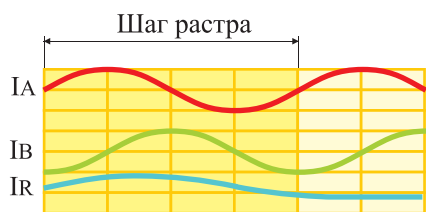


Окно инкрементного считывания

Растровый анализатор содержит окна инкрементного считывания и референтную метку Д. Окна позиционно согласованы с дорожкой регулярного растра лимба и имеют внутри растры А, \bar{A} , В, \bar{B} с периодом, равным периоду регулярного растра лимба. При этом, в каждой паре окон растры смещены друг относительно друга на величину, равную половине их периода, а взаимный пространственный сдвиг растров между парами окон составляет четверть периода растров. Последовательно с растровыми окнами расположено прозрачное окно Г. Референтная метка Д позиционно согласована с дорожкой референтных меток лимба Б. Считывающий узел решает задачу реализации оптических растровых и кодовых сопряжений, информативно соответствующих величине углового перемещения, и задачу считывания, обработки и анализа текущих значений оптически информативных параметров указанных сопряжений.

Конструктивно эти задачи решает инкрементный узел преобразователя. Первую из них решает механическая часть этого узла, обеспечивая необходимую точность растрового сопряжения лимба и анализатора, а также соосность последних по отношению к оси вращения вала. Вторую - реализуют осветители, фотоприемники и плата электрической схемы выделения и обработки информации о перемещении. Излучающий диод 3, конденсор 7, формирующий параллельный пучок лучей осветителя, окна А, \bar{A} , В, \bar{B} анализатора и фотоприемник 6 образуют так называемый канал считывания. Требование повышенной точности преобразователей диктует применение двух или четырех диаметрально расположенных каналов считывания.

При повороте выходного вала преобразователя относительно его корпуса растровые сопряжения лимба и анализатора модулируют проходящие через них потоки излучения, воспринимаемые соответствующими секциями квадрантного фотодиода 6. Упомянутое выше сочетание пространственных фаз растров А, В и \bar{A} , \bar{B} обуславливает аналогичные фазовые соотношения электрических сигналов, снимаемых с секций фотоприемника 6. Данное обстоятельство позволяет сформировать два ортогональных координатно-периодических сигнала IА и IВ, исключив из них постоянную составляющую.



Сигнал IА опережает сигнал IВ при вращении вала в направлении, указанному на габаритных чертежах (прямой ход).

Взаимный характер изменения указанных сигналов дает возможность определить направление регистрируемого угла поворота, а число их колебаний при данном перемещении - их величину. Специальная обработка сигналов IА и IВ, основанная на современных методах их координатной интерполяции, позволяет обеспечить контроль угловых перемещений с дискретностью, много меньшей периода регулярного растра.

Для возможности задания собственного начала отсчета преобразователь вырабатывает сигнал IР референтной метки, в общем случае, один раз за оборот вала.

Для формирования указанного сигнала используется канал считывания взаимного положения референтных меток Б и Д лимба и анализатора соответственно. Эти метки идентичны

и представляют собой участок специального растра с заданной функцией расположения штрихов и их ширины. В процессе их совмещения с двух секций фотоприемника 5, оптически сопряженных с референтной меткой Д, снимается аналоговый сигнал IР координатно-зависимой величины с ярко выраженным максимумом. Этот сигнал используется устройством обработки для координатной привязки положения вала к началу отсчета преобразователя. При этом учитывается значение опорного сигнала, снимаемого с двух других секций фотоприемника 5, оптически сопряженных с прозрачным окном Г анализатора.

Если требуется определить положение вала преобразователя, не производя его полный оборот, используется система координатно-кодированного расположения референтных меток.

Выпускаемые СКБ ИС по специальному заказу преобразователи с координатно-кодированным расположением референтных меток на один оборот вала вырабатывают 20 или 36 соответствующих сигналов, расстояние между которыми в шагах растра различны. Необходимое перемещение вала для определения его положения в худшем случае составляет 36° или 20° соответственно.

ОСНОВНЫЕ ХАРАКТЕРИСТИКИ

ДИАПАЗОН ПРЕОБРАЗОВАНИЙ

Диапазон преобразований от 0° до $360^\circ \times n$, где n - любое натуральное число.

КЛАСС ТОЧНОСТИ

Преобразователи изготавливаются по 3, 4, 5, 6, 7, 8 классам точности по ГОСТ 26242-90.

Пределы допускаемого значения погрешности преобразователя Δ_d в соответствии с ГОСТ 26242-90 гарантируются при нормальном значении температуры 20°C с допустимыми отклонениями:

для класса точности 3 - $\pm 0,5^\circ\text{C}$

для класса точности 4 - $\pm 1,0^\circ\text{C}$

для классов точности 5 и 6 - $\pm 2,0^\circ\text{C}$

для классов точности 7 и 8 - $\pm 5,0^\circ\text{C}$

СТЕПЕНЬ ЗАЩИТЫ

Преобразователи угловых перемещений имеют степени защиты - IP50, IP64, IP65 по ГОСТ 14254-96. Первая цифра шифра характеризует степень защиты от воздействия твердых тел, вторая - от воздействия воды.

КОНСТРУКТИВНЫЕ ОСОБЕННОСТИ

В обозначении преобразователя первая цифра несет информацию о его конструкции:

1 - с цельным выходным валом;

2 - с полым выходным валом;

3 - со встроенной муфтой и полым валом.

Последующие цифры обозначают максимальный диаметр корпуса преобразователя в мм.

Буквы А...Ф - модификации преобразователя, различающиеся по внутренней компоновке, присоединительным элементам, габаритным размерам и прочим параметрам.

В зависимости от варианта установки на корпусе преобразователя соединителя или выхода кабеля имеют место четыре исполнения:

1 - соединитель сбоку;

2 - соединитель с торца;

3 - кабель сбоку;

4 - кабель с торца.

Преобразователи с обозначением ЛИР-600 ... отличаются от вышеуказанных специфическими конструктивными и функциональными характеристиками. Это обозначение не содержит информации об их конструкции и габаритах.

В зависимости от интервала рабочих температур отличаются исполнения Н-нормальное,

Т-температурное.

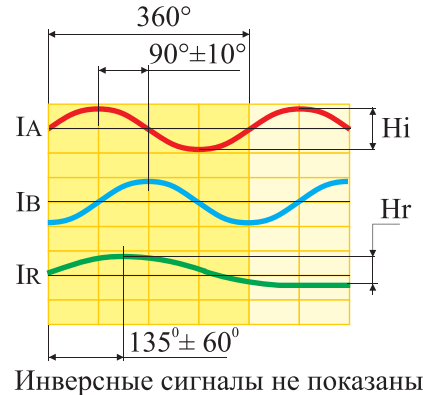
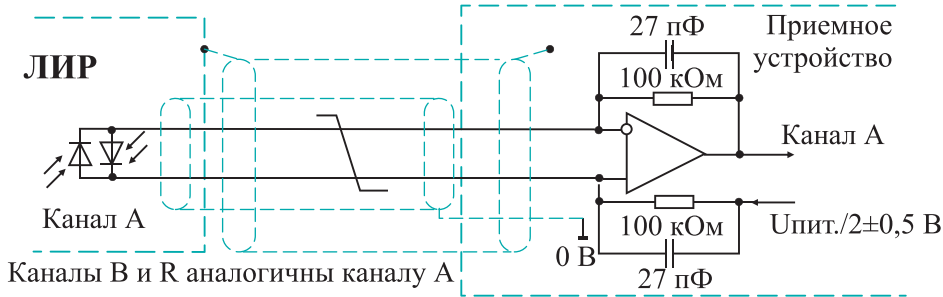
ТИПЫ ВЫХОДНЫХ СИГНАЛОВ И РЕКОМЕНДУЕМЫЕ СХЕМЫ ПОДКЛЮЧЕНИЯ

СИНУСОИДАЛЬНЫЙ ТОКОВЫЙ СИГНАЛ ТИПА СТ (~11 мкА)

Напряжение питания $U_{пит.} = +(5,0 \pm 0,3) \text{ В}$

Размах (двойная амплитуда) инкрементных сигналов I_i от 8 до 16 мкА

Амплитуда референтного импульса I_r от 2 до 8 мкА



СИНУСОИДАЛЬНЫЙ СИГНАЛ НАПРЯЖЕНИЯ ТИПА СН (~1 В)

Напряжение питания $U_{пит.} = +(5,0 \pm 0,3) \text{ В}$

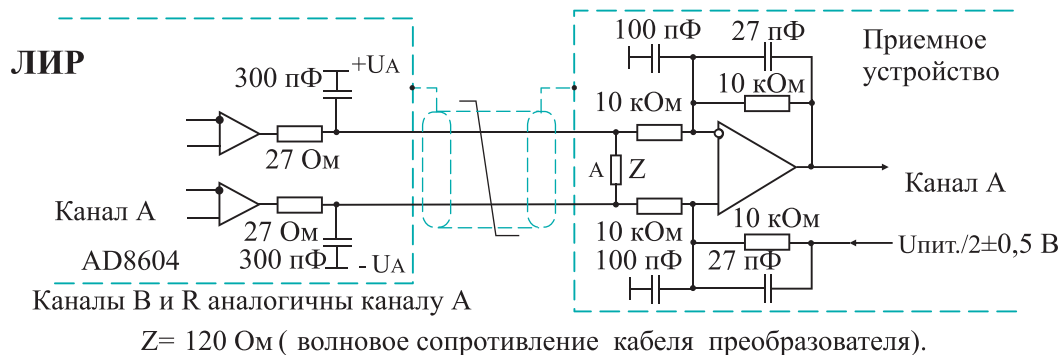
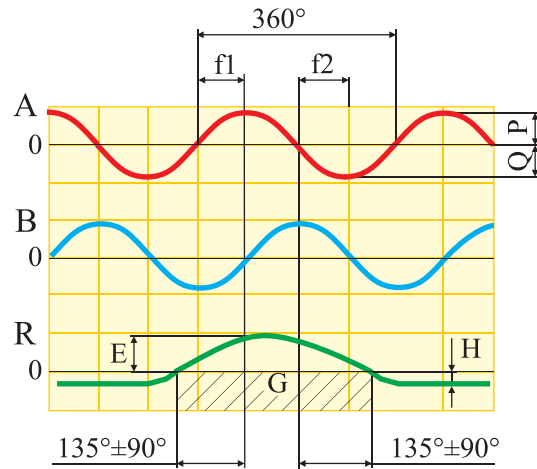
Сигналы А, В, R измеряются в дифференциальном режиме на нагрузочном резисторе 120 Ом.

Инкрементные сигналы:

Размах $P+Q$ от 0,6 до 1,2 В
 Асимметрия $|P-Q|/2(P+Q) \leq 0,065$
 Отношение амплитуд $(P_A+Q_A)/(P_B+Q_B)$ от 0,8 до 1,2
 Фазовый сдвиг $(f_1+f_2)/2$ $90^\circ \pm 10^\circ$

Референтный импульс:

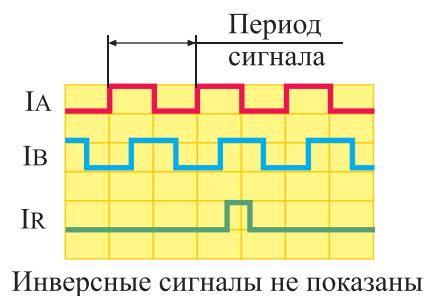
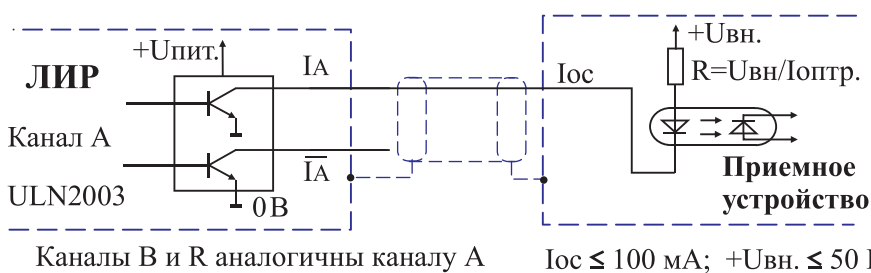
Амплитуда E используемой положительной компоненты от 0,2 до 0,8 В
 Отрицательное смещение H $\geq 0,04 \text{ В}$.



$Z = 120 \text{ Ом}$ (волновое сопротивление кабеля преобразователя).

ПРЯМОУГОЛЬНЫЙ ИМПУЛЬСНЫЙ СИГНАЛ ТИПА ОС (ОТКРЫТЫЙ КОЛЛЕКТОР)

Напряжение питания $U_{пит.} = +(5,0 \pm 0,3) \text{ В}$; $U_{пит.} = +(10,0 \dots 30,0) \text{ В}$



ПРЯМОУГОЛЬНЫЙ ИМПУЛЬСНЫЙ СИГНАЛ ТИПА ПИ (TTL)

Напряжение питания $U_{пит.} = +(5,0 \pm 0,3) \text{ В}$

Уровень выходных сигналов:

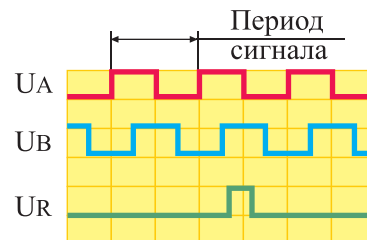
$U_1 > 2,4 \text{ В}$ при $I_{вых.} \leq 20 \text{ мА}$;

$U_0 < 0,5 \text{ В}$ при $I_{вых.} \leq 20 \text{ мА}$.

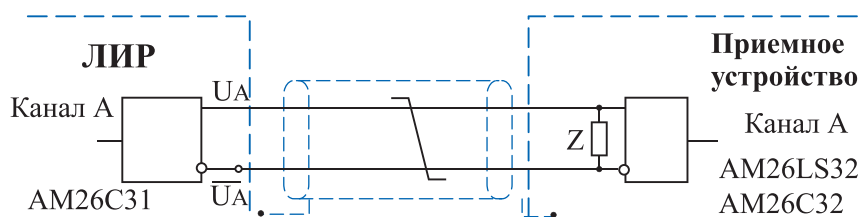
Выходная нагрузка: $I_{вых.} \leq 20 \text{ мА}$; $C_n < 1000 \text{ пФ}$

Длительность фронтов выходных сигналов не более 100 нс.

Время задержки сигнала референтной метки относительно основных сигналов не более 100 нс.



Инверсные сигналы не показаны



Каналы В и R аналогичны каналу А

Z - волновое сопротивление используемого кабеля, волновое сопротивление кабеля преобразователя - 120 Ом

ПРЯМОУГОЛЬНЫЙ ИМПУЛЬСНЫЙ СИГНАЛ ТИПА ПИ (HTL)

Напряжение питания $U_{пит.} = +(10,0 \dots 30,0) \text{ В}$

Уровень выходных сигналов:

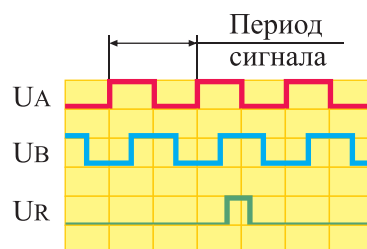
$U_1 > U_{пит.} - 2,5 \text{ В}$ при $I_{вых.} \leq 20 \text{ мА}$;

$U_0 < 0,5 \text{ В}$ при $I_{вых.} \leq 20 \text{ мА}$.

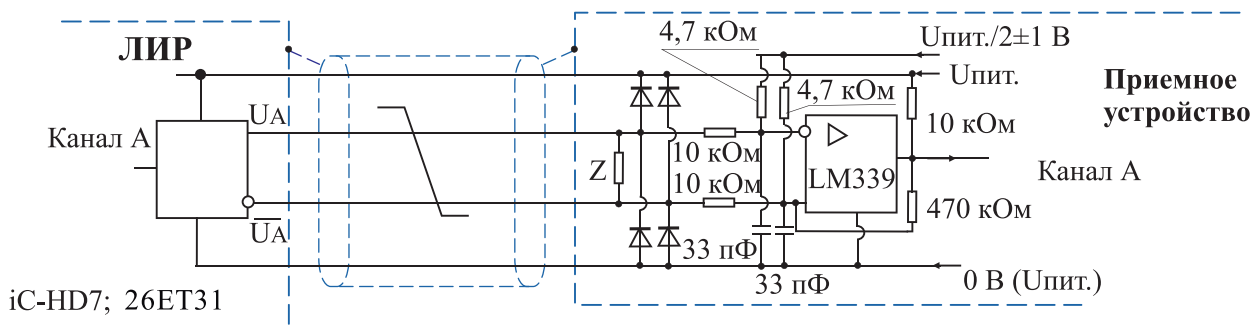
Выходная нагрузка: $I_{вых.} \leq 20 \text{ мА}$; $C_n < 1000 \text{ пФ}$

Длительность фронтов выходных сигналов не более 300 нс.

Время задержки сигнала референтной метки относительно основных сигналов не более 300 нс.



Инверсные сигналы не показаны

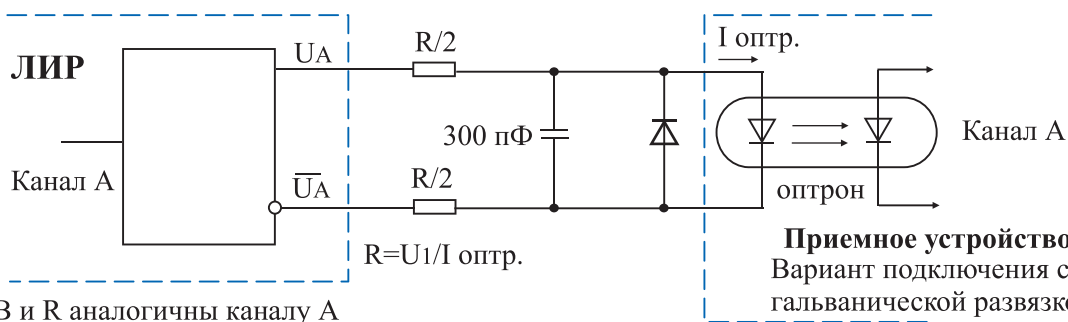


Каналы В и R аналогичны каналу А

Z = 120 Ом (волновое сопротивление кабеля преобразователя).

ПРЯМОУГОЛЬНЫЙ ИМПУЛЬСНЫЙ СИГНАЛ ТИПА ПИ (TTL, HTL)

Напряжение питания $U_{пит.} = +(5,0 \pm 0,3) \text{ В}$; $U_{пит.} = +(10,0 \dots 30,0) \text{ В}$



Каналы В и R аналогичны каналу А

Приемное устройство
Вариант подключения с гальванической развязкой.

ОБРАБОТКА ВЫХОДНЫХ СИГНАЛОВ И ЧАСТОТНЫЕ ХАРАКТЕРИСТИКИ

Для преобразователей с выходным сигналом типа СТ и СН число периодов выходного сигнала на оборот N_b равно числу штрихов N_i регулярного растра лимба. Такие преобразователи используются в системах измерения или управления, имеющих свои блоки дискретизации или интерполяции этих сигналов с целью получения требуемого разрешения системы.

Преобразователи с выходными сигналами типа ПИ имеют встроенные дискретизаторы и интерполяторы, которые позволяют увеличить число периодов выходного сигнала в K раз. В этом случае число периодов на оборот выходного сигнала вычисляют по формуле:

$$N_b = K \cdot N_i$$

где K - коэффициент интерполяции;

N_i - число штрихов регулярного растра лимба.

Интервал между соседними фронтами сигналов А и В является дискретой преобразователя, а его номинальное значение (дискретность) определяется по формуле:

$$\varepsilon = \frac{360^\circ}{4 \cdot N_i \cdot K} = \frac{1296000''}{4 \cdot N_i \cdot K} = \frac{324000''}{N_b}$$

При больших скоростях вращения вала преобразователя увеличивается влияние на погрешность преобразователя ее динамической составляющей, что приводит к нарушению ортогональности сигналов, которое может быть охарактеризовано минимальным временем (t_{\min}) между фронтами сигналов А и В. Это значение t_{\min} следует учитывать при выборе полосы пропускания устройства приема информации.

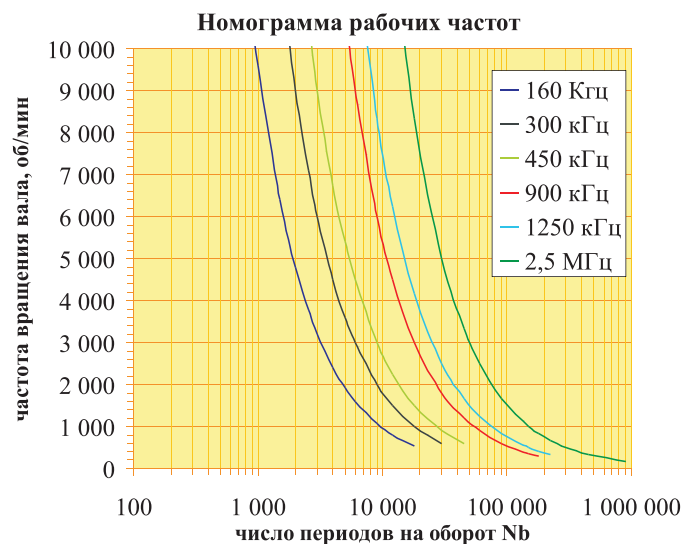
Следует обратить внимание на режим, когда преобразователь находится в неподвижном состоянии, но на границе достижения дискретности. На выходе одного из каналов А или В из-за вибрационных высокочастотных шумов (особенно при высоком разрешении преобразователя), могут возникать короткие импульсы, которые сообщают о переходе преобразователя в новое положение и о возвращении в исходное.

Применение простых RC фильтров на входе устройства приема информации не всегда эффективно, поэтому следует использовать селекторы длительности входных импульсов и пропускать на вход счетного устройства только те импульсы, которые оно может правильно обработать.

Нужно отметить, что приёмное устройство способно обработать вибрацию только при условии реверсивного счёта, т.е. устройство должно различать направление движения.

Оценить частотные и скоростные свойства инкрементных угловых преобразователей можно по приведённым далее таблицам и номограмме.

Максимальная выходная частота зависит от конкретного исполнения преобразователя и указывается в паспорте.



ТАБЛИЦЫ РАБОЧИХ ЧАСТОТ

ЛИР-112А, 212А, 119А, 219А, 120А, 128А, 137А, 237А, 337А, 350А

Число периодов выход. сигнала типа ПИ на оборот, Nb	Дискретность ϵ	Максимальная выходная частота преобразователя $f_{\text{вых max}}$, кГц	Минимальное время между фронтами t_{min} , мкс	Максимальная частота вращения, об/мин
1 000	324,0"	160	0,78	9 600
2 000	162,0"			4 800
2 000	162,0"	300	0,42	9 000
2 500	129,6"			7 200
5 000	64,8"	800	0,16	9 600
10 000	32,4"			4 800
30 000	10,8"	2500	0,05	5 000
125 000	2,592"			1 200

ЛИР-158А...Д, 180А, 250А, 276А, 285А, 362А, 376А, 620А

Число периодов выход. сигнала типа ПИ на оборот, Nb	Дискретность ϵ	Максимальная выходная частота преобразователя $f_{\text{вых max}}$, кГц	Минимальное время между фронтами t_{min} , мкс	Максимальная частота вращения, об/мин
1 000	324,0"	160	0,78	9 600
2 000	162,0"			4 800
5 000	64,8"			1 900
2 000	162,0"	300	0,42	9 000
4 000	81,0"			4 500
10 000	32,4"			1 800
5 000	64,8"	800	0,16	9 600
25 000	13,0"			1 900
50 000	6,48"	2500	0,05	3 000
250 000	1,3"			600

ЛИР-190А, 190Б, 292А, 390А, 392А

Число периодов выход. сигнала типа ПИ на оборот, Nb	Дискретность ϵ	Максимальная выходная частота преобразователя $f_{\text{вых max}}$, кГц	Минимальное время между фронтами t_{min} , мкс	Максимальная частота вращения, об/мин
6 000	54,0"	160	0,80	1 600
9 000	36,0"			1 000
12 000	27,0"	320	0,40	1 600
18 000	18,0"			1 000
30 000	10,8"	450	0,30	900
45 000	7,2"			600
60 000	5,4"	900	0,14	900
90 000	3,6"			600
150 000	2,16"	1250	0,10	500
225 000	1,44"			300
300 000	1,08"	2500	0,05	500
450 000	0,72"			300

ЛИР-1170А, 3170А, 3200А

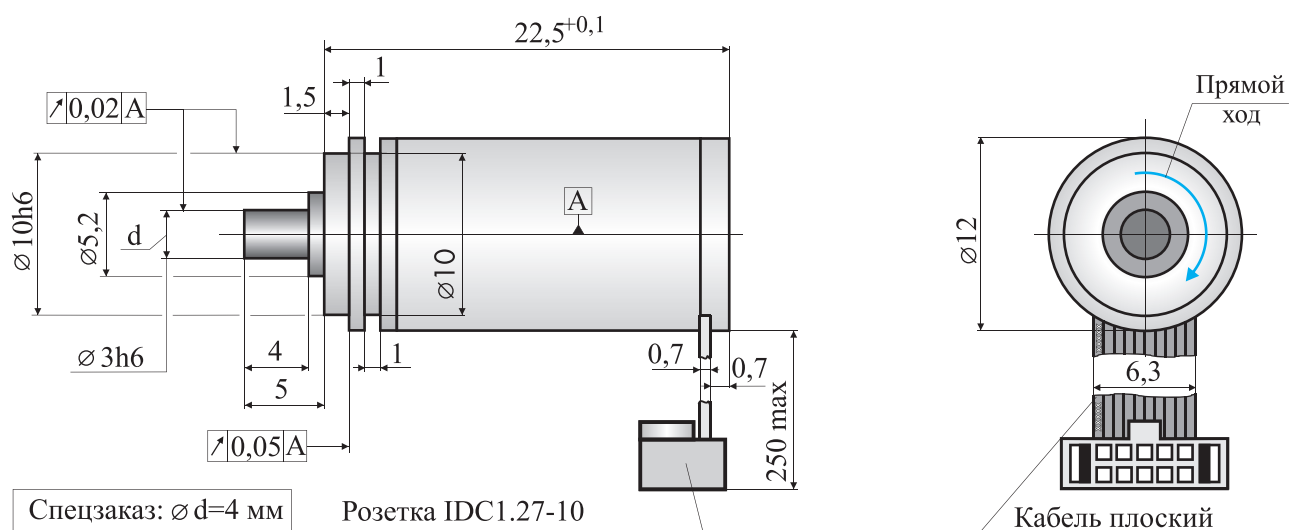
Число периодов выход. сигнала типа ПИ на оборот, Nb	Дискретность ϵ	Максимальная выходная частота преобразователя $f_{\text{вых max}}$, кГц	Минимальное время между фронтами t_{min} , мкс	Максимальная частота вращения, об/мин
18 000	18,0"	150	0,80	500
36 000	9,0"	300	0,40	500
90 000	3,6"	450	0,30	300
180 000	1,8"	900	0,14	300
450 000	0,7"	2250	0,10	300
900 000	0,4"	2500	0,05	100

ПРЕОБРАЗОВАТЕЛИ УГЛОВЫХ ПЕРЕМЕЩЕНИЙ С ЦЕЛЬНЫМ ВЫХОДНЫМ ВАЛОМ

ЛИР-112А

Разрешающая способность преобразователя до 32.000 дискрет/оборот

Исполнение 3



ТЕХНИЧЕСКИЕ ХАРАКТЕРИСТИКИ

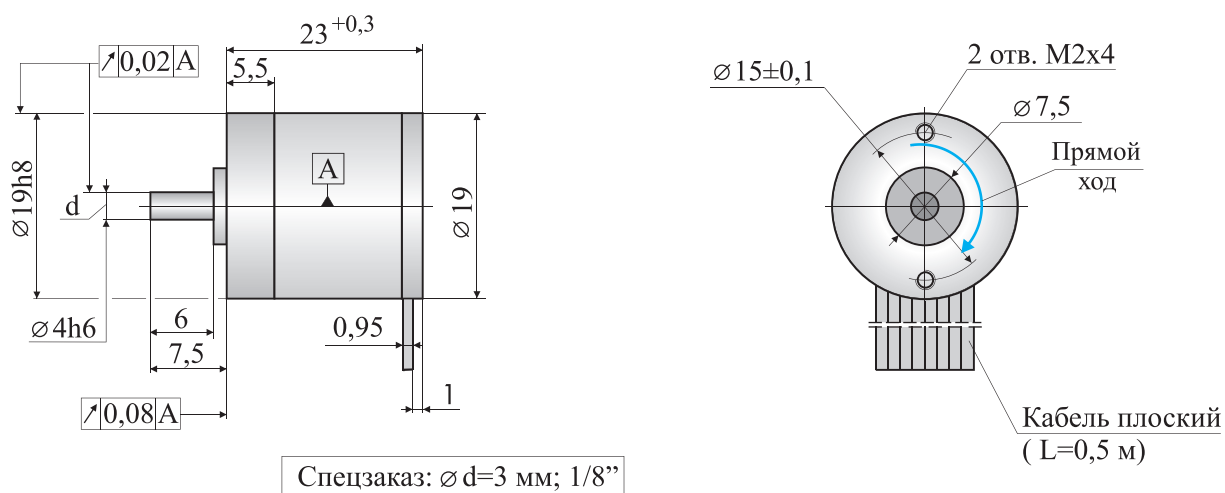
Напряжение питания	$+(5,0 \pm 0,3)$ В; $I_{\text{потр.}} \leq 100$ мА	
Выходной сигнал	ПИ (\square TTL)	
Число периодов выходного сигнала на оборот вала $N_b = K \cdot N_i$	K	1, 2, 3, 4, 5, 8, 10, 12, 16
	N_i	100, 200, 320, 360, 500

Класс точности	8 - $\pm 150''$	Степень защиты	IP50	
Максимально допустимая частота вращения вала	6000 об/мин	Интервал рабочих температур	$(0 \dots 70)^\circ\text{C} - \text{H}$	
Момент трогания ротора (20°C)	$\leq 2 \cdot 10^{-4}$ Н·м	Вибрационные ускорения от 55 до 2000 Гц	≤ 100 м/с ²	
Момент инерции ротора	$1,1 \cdot 10^{-8}$ кг·м ²	Ударное ускорение (10 мс)	≤ 300 м/с ²	
Допустимая нагрузка на вал	осевая	≤ 3 Н	Масса (без кабеля)	0,012 кг
	радиальная	≤ 3 Н		

ЛИР-119А

Разрешающая способность преобразователя до 65.536 дискрет/оборот

Исполнение 3



ТЕХНИЧЕСКИЕ ХАРАКТЕРИСТИКИ

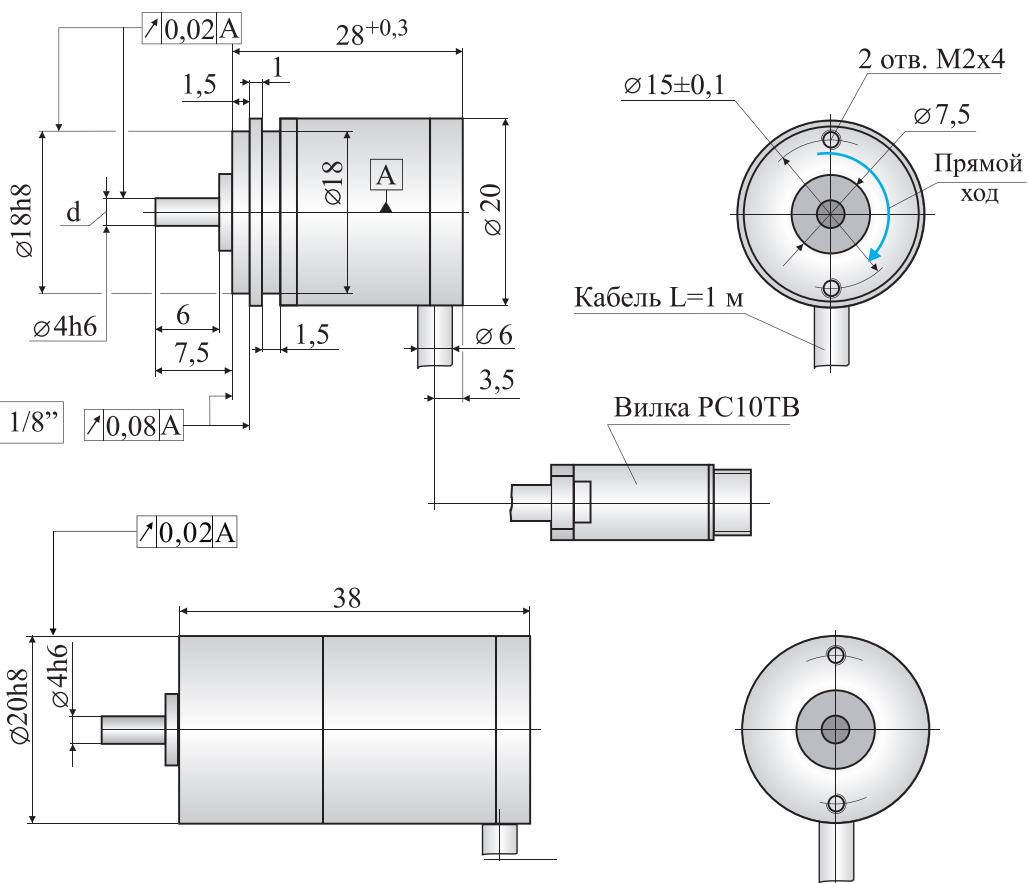
Напряжение питания	+(5,0±0,3) В; $I_{\text{потр.}} \leq 100$ мА		
Выходной сигнал	ПИ (ГЛ TTL)		
Число периодов выходного сигнала на оборот вала $N_b = K \cdot N_i$	K	1, 2, 3, 4, 5, 8, 10, 12, 16	
	N_i	360, 400, 500, 512, 600, 900, 1000, 1024	
Класс точности	7	$\pm 75''$	Степень защиты IP50
	8	$\pm 150''$	
Максимально допустимая частота вращения вала	10000 об/мин		Интервал рабочих температур (0...70) °С-Н (-40...+85) °С-Т
Момент трогания ротора (20 °С)	$\leq 5 \cdot 10^{-4}$ Н·м		Вибрационные ускорения от 55 до 2000 Гц 100 м/с ²
Момент инерции ротора	$2,6 \cdot 10^{-8}$ кг·м ²		Ударное ускорение (10 мс) 300 м/с ²
Допустимая нагрузка на вал	осевая	≤ 3 Н	Рекомендуемая муфта ЛИР-800, 814
	радиальная	≤ 3 Н	Масса (без кабеля) 0,03 кг

ЛИР-120А, Б

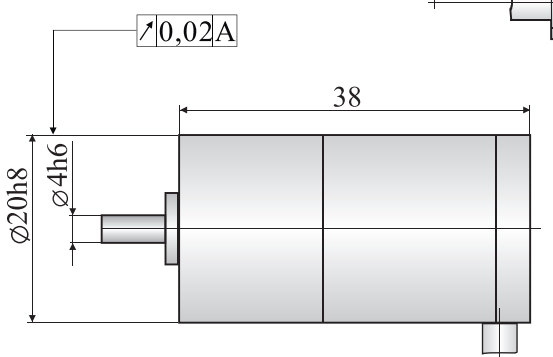
Разрешающая способность преобразователя до 65.536 дискрет/оборот

Исполнение 3

ЛИР-120А



ЛИР-120Б



Остальные размеры и технические требования см. ЛИР-120А

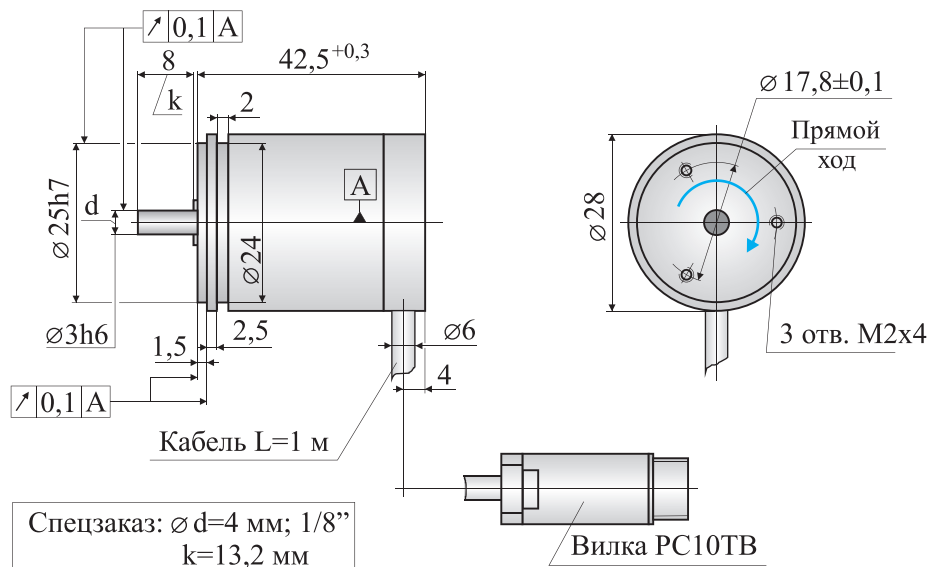
ТЕХНИЧЕСКИЕ ХАРАКТЕРИСТИКИ

Напряжение питания	+(5,0±0,3) В; I _{потр.} ≤ 100 мА			
Выходной сигнал	ПИ (ГЛ TTL)			
Число периодов выходного сигнала на оборот вала N _б = K · N _и	K	1, 2, 3, 4, 5, 8, 10, 12, 16		
	N _и	360, 400, 500, 512, 600, 900, 1000, 1024		
Класс точности	7	±75"	Степень защиты	IP50
	8	±150"		Интервал рабочих температур
Максимально допустимая частота вращения вала	10000 об/мин		Вибрационные ускорения в диапазоне частот 55...2000 Гц	≤ 100 м/с ²
Момент трогания ротора (20 °С)	≤ 5 · 10 ⁻⁴ Н·м		Ударное ускорение (10 мс)	≤ 300 м/с ²
Допустимая нагрузка на вал	осевая	≤ 3 Н - ЛИР-120А	Рекомендуемая муфта	ЛИР-800, 814
		≤ 5 Н - ЛИР-120Б		
Допустимая нагрузка на вал	радиальная	≤ 3 Н - ЛИР-120А	Масса (без кабеля)	0,03 кг
		≤ 5 Н - ЛИР-120Б		

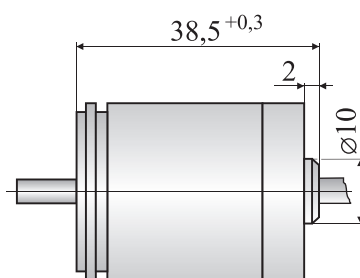
ЛИР-128А

Разрешающая способность преобразователя до 80.000 дискрет/оборот

Исполнение 3



Исполнение 4



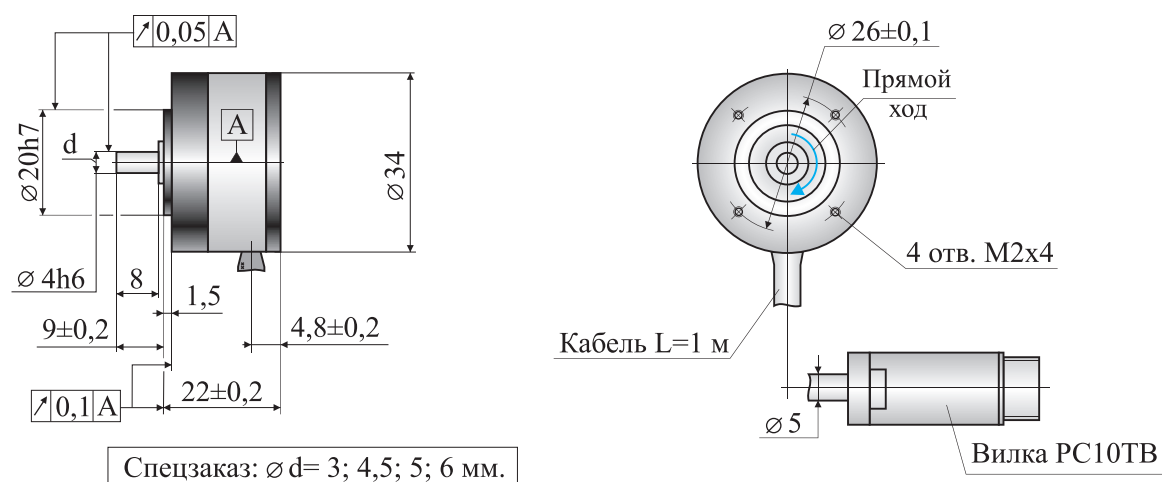
ТЕХНИЧЕСКИЕ ХАРАКТЕРИСТИКИ

Напряжение питания	+(5,0±0,3) В; I _{потр.} ≤ 100 мА			
Выходной сигнал	ПИ (ГЛ TTL)			
Число периодов выходного сигнала на оборот вала N _b = K · N _i	K	1, 2, 3, 4, 5, 8, 10, 12, 16		
	N _i	200, 500, 900, 1000, 1024, 1250, 2000, 2250, 2500		
Класс точности	7	±75"	Степень защиты	IP 64
	8	±150"		Интервал рабочих температур
Максимально допустимая частота вращения вала	10000 об/мин		Вибрационные ускорения от 55 до 2000 Гц	100 м/с ²
Момент трогания ротора (20 °С)	≤ 1 · 10 ⁻³ Н·м		Ударное ускорение (10 мс)	300 м/с ²
Момент инерции ротора	9,3 · 10 ⁻⁸ кг·м ²		Рекомендуемая муфта	ЛИР-800, 814
Допустимая нагрузка на вал	осевая	≤ 5 Н	Масса (без кабеля)	0,06 кг
	радиальная	≤ 5 Н		

ЛИР-134А

Разрешающая способность преобразователя до 720.000 дискрет/оборот

Исполнение 3



ТЕХНИЧЕСКИЕ ХАРАКТЕРИСТИКИ

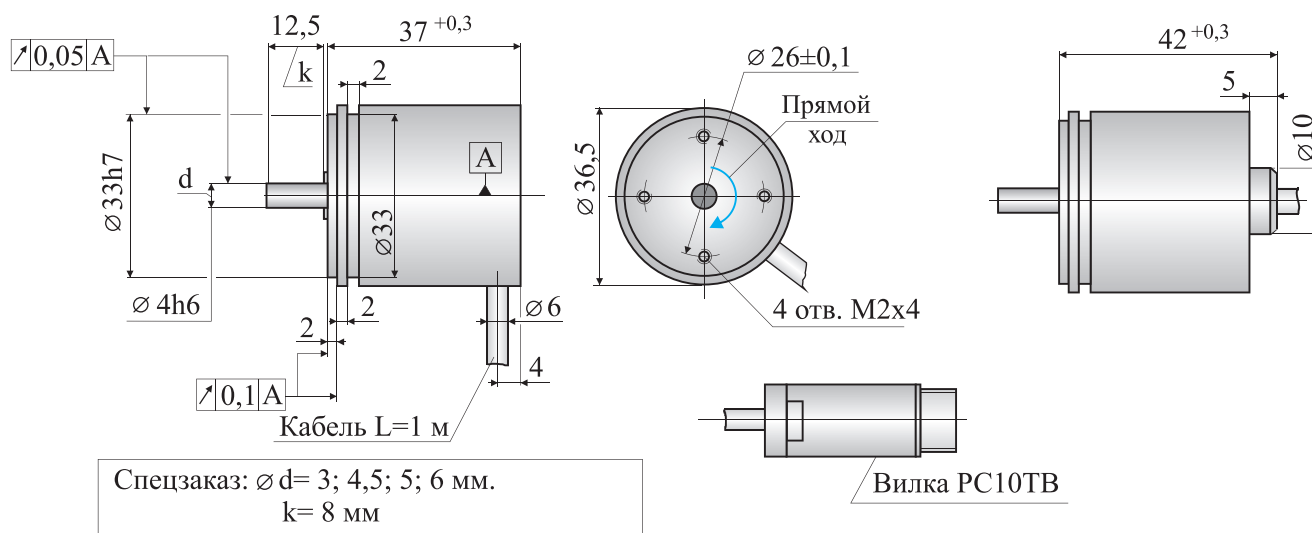
Напряжение питания	$+ (5,0 \pm 0,3)$ В; Ипотр. ≤ 50 мА	$+ (5,0 \pm 0,3)$ В; Ипотр. ≤ 120 мА
Выходной сигнал	СН (~ 1 В)	ПИ (\square TTL)
Число периодов выходного сигнала на оборот вала $N_b = K \cdot N_i$	K	— 1, 2, 3, 4, 5, 8, 10, 12, 16 - для Н 1, 2, 5, 10 - для Т
	N_i	100, 180, 200, 250, 256, 400, 500, 600, 720, 900, 1000, 1024, 1080, 1200, 1250, 1500, 1800, 2000, 2048, 2160, 2320, 2400, 2500, 2540, 3600
Класс точности	7 - $\pm 75''$ 8 - $\pm 150''$	Степень защиты IP64
Максимально допустимая частота вращения вала	10000 об/мин	Интервал рабочих температур (0...70) °С- Н (-40...+85) °С-Т
Момент трогания ротора (20 °С)	$\leq 1,0 \cdot 10^{-3}$ Н·м	Вибрационные ускорения от 55 до 2000 Гц
Момент инерции ротора	$3,7 \cdot 10^{-7}$ кг·м ²	Ударное ускорение (10 мс)
Допустимая нагрузка на вал	осевая ≤ 10 Н	Рекомендуемые муфты
	радиальная ≤ 20 Н	
Масса (без кабеля)	0,14 кг	ЛИР-800, 814, ЛИР-801, 825

ЛИР-137А

Разрешающая способность преобразователя до 720.000 дискрет/оборот

Исполнение 3

Исполнение 4



ТЕХНИЧЕСКИЕ ХАРАКТЕРИСТИКИ

Напряжение питания	$+ (5,0 \pm 0,3)$ В; Ипотр. ≤ 50 мА	$+ (5,0 \pm 0,3)$ В; Ипотр. ≤ 120 мА
Выходной сигнал	СН (~ 1 В)	ПИ (\square TTL)
Число периодов выходного сигнала на оборот вала $N_b = K \cdot N_i$	K	— 1, 2, 3, 4, 5, 8, 10, 12, 16 - для Н 1, 2, 5, 10 - для Т
	N_i	100, 180, 200, 250, 256, 400, 500, 600, 720, 900, 1000, 1024, 1080, 1200, 1250, 1500, 1800, 2000, 2048, 2160, 2320, 2400, 2500, 2540, 3600

Класс точности	7 - $\pm 75''$ 8 - $\pm 150''$	Степень защиты	IP64
Максимально допустимая частота вращения вала	10000 об/мин	Интервал рабочих температур	(0...70) °С- Н (-40...+85) °С-Т
Момент трогания ротора (20 °С)	$\leq 1,0 \cdot 10^{-3}$ Н·м	Вибрационные ускорения от 55 до 2000 Гц	100 м/с ²
Момент инерции ротора	$3,0 \cdot 10^{-7}$ кг·м ²	Ударное ускорение (10 мс)	300 м/с ²
Допустимая нагрузка на вал	осевая ≤ 5 Н радиальная ≤ 5 Н	Рекомендуемые муфты	ЛИР-800, 814, ЛИР-801, 825
Масса (без кабеля)	0,09 кг		

ЛИР-158А,Б,В,Г,Д,Ф

Разрешающая способность преобразователя до 1.080.000 дискрет/оборот

ТЕХНИЧЕСКИЕ ХАРАКТЕРИСТИКИ

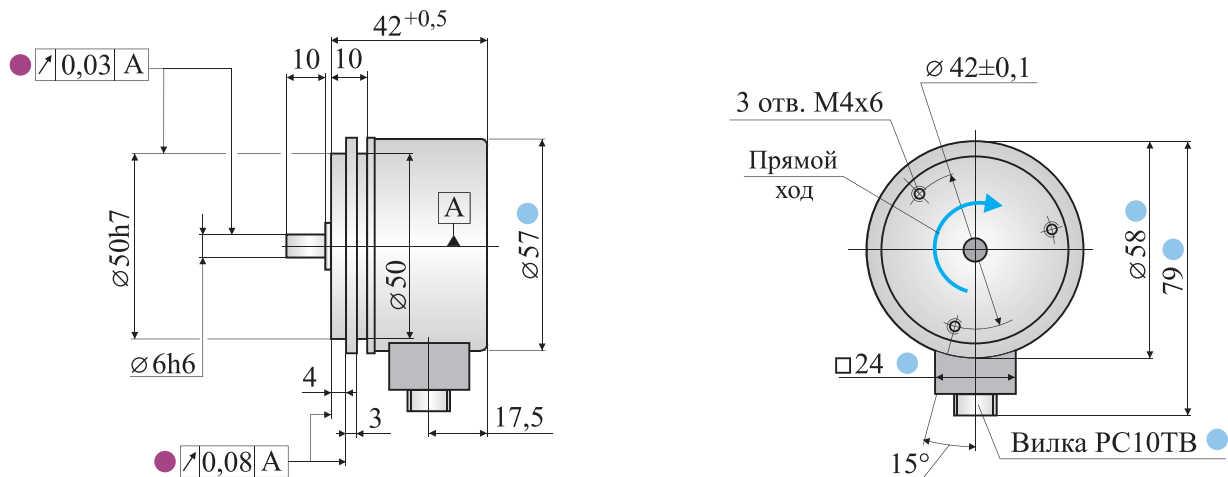
Напряжение питания		+ (5,0±0,3) В ≤ Iпотр.100 мА	+ (10...30) В ≤ Iпотр.60мА	+ (5,0±0,3) В ≤ Iпотр.120 мА	+ (10...30) В ≤ Iпотр.100 мА
Выходной сигнал		СН (∞ 1 В)		ПИ (ГЛ TTL)	ОС
Число периодов выходного сигнала на оборот вала	К	—		1, 2, 3, 4, 5, 8, 10, 12, 16, 25, 50 - для Н 1, 2, 3, 4, 5, 8, 10, 12, 16 - для Т	
	N _b = K · N _i	N _i 50 (кроме СН), 88, 96, 100, 120, 125, 150, 192, 200, 250, 256, 300, 360, 400, 500, 512, 600, 625, 635, 800, 840, 900, 1000, 1024, 1080, 1125, 1200, 1250, 1400, 1500, 1600, 1800, 2000, 2048, 2130, 2500, 2540, 3000, 3125, 3300, 3600, 4000, 4096, 4320, 4500, 5000, 5400			
Класс точности		5 - ±15"	6 - ±30"	7 - ±75"	8 - ±150"
Максимально допустимая частота вращения вала		10000 об/мин 5 и 6 - для N _i > 2500			
Момент трогания ротора (20 °С)		≤ 1·10 ⁻² Н·м			
Момент инерции ротора		1,7·10 ⁻⁶ кг·м ² - А; Б; В;		2,5·10 ⁻⁸ кг·м ² - Г; Д; Ф	
Допустимая осевая нагрузка на вал	радиальная	≤ 10 Н;	≤ 40 Н - для ЛИР-158Г, Д, Ф		
		≤ 20 Н;	≤ 60 Н - для ЛИР-158Г, Д, Ф		
Масса (без кабеля)		0,23 кг;	0,25 кг - для ЛИР-158Г, Д		0,35 - Ф
Степень защиты		IP65			
Интервал рабочих температур		(0...70) °С - Н (-40...+100) °С - Т для исп. 1, 2 и только до 50000 периодов на оборот			
Вибрационные ускорения от 55 до 2000 Гц		≤ 100 м/с ²			
Ударное ускорение (10 мс)		≤ 300 м/с ²			
Рекомендуемые муфты		ЛИР-801, 825			

ГАБАРИТНЫЕ ЧЕРТЕЖИ ЛИР-158А, Б, В, Г, Д, Ф

Модификации имеют четыре исполнения.

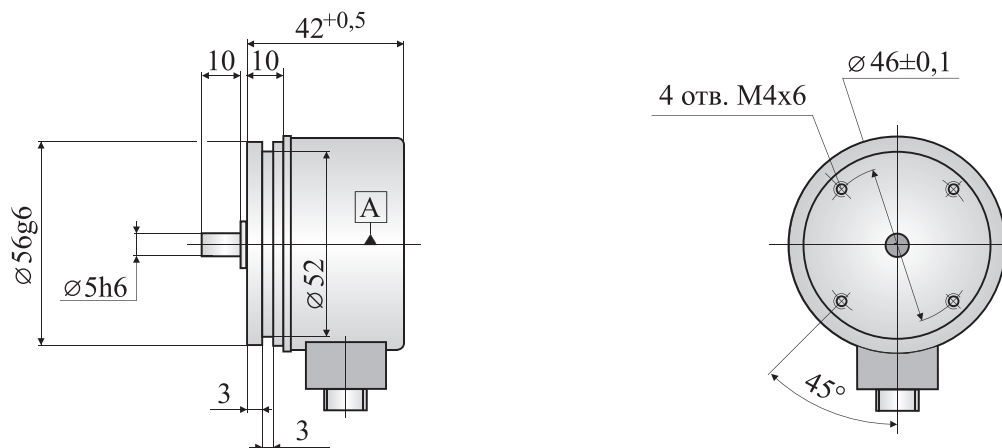
Все конструктивные параметры приведены на габаритных чертежах исполнения 1.

ЛИР-158А

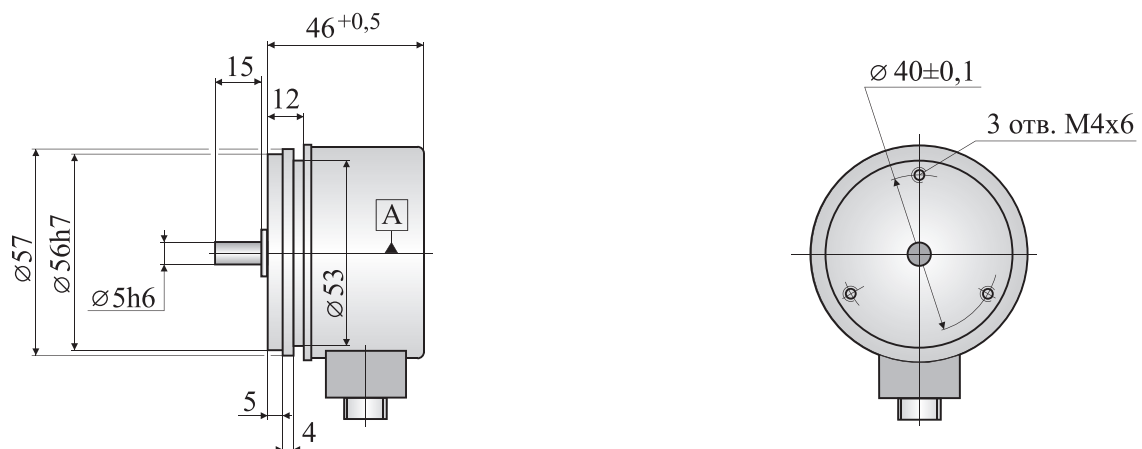


- - технические требования для всех модификаций
- - размеры для всех модификаций

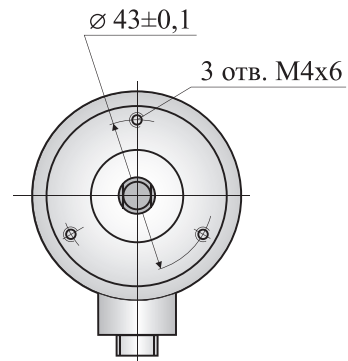
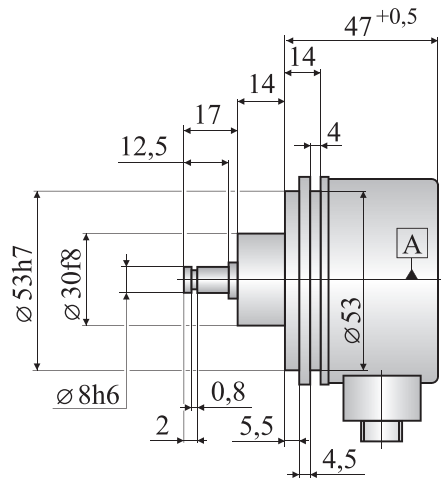
ЛИР-158Б



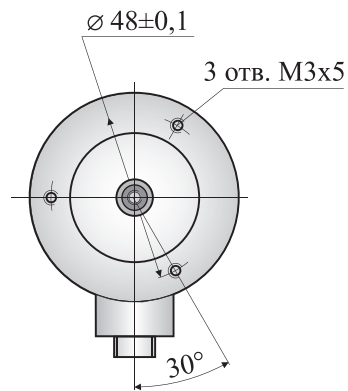
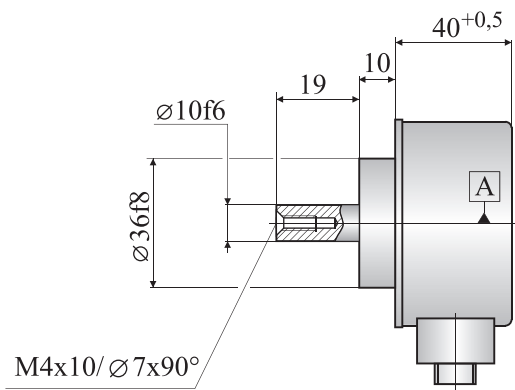
ЛИР-158В



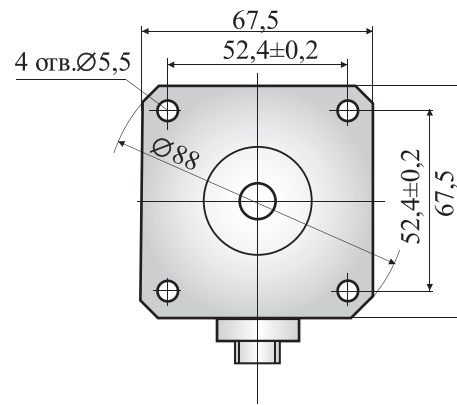
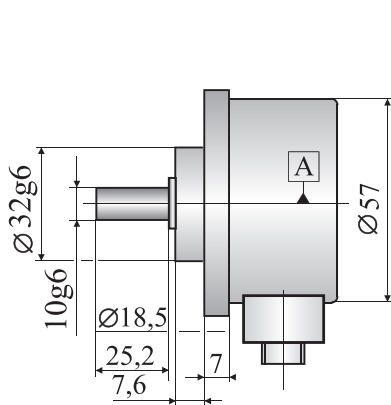
ЛИР-158Г



ЛИР-158Д

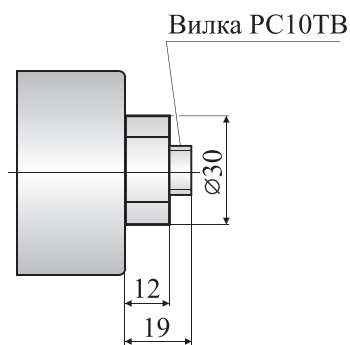


ЛИР-158Ф

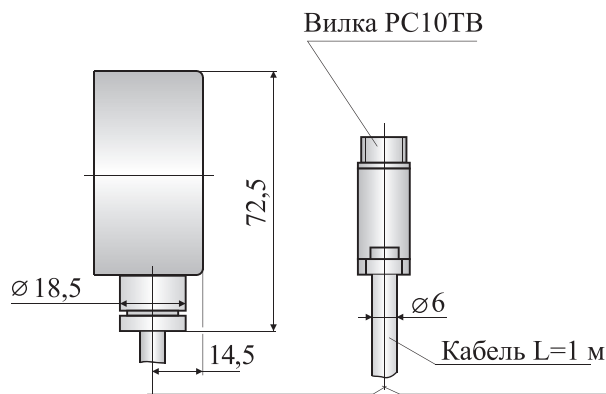


Исполнения 2, 3, 4 для модификаций А, Б, В, Г, Д, Ф

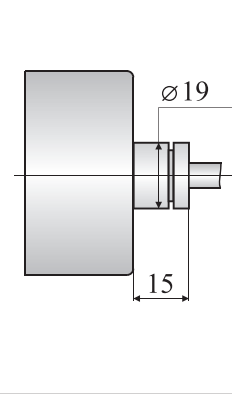
Исполнение 2



Исполнение 3



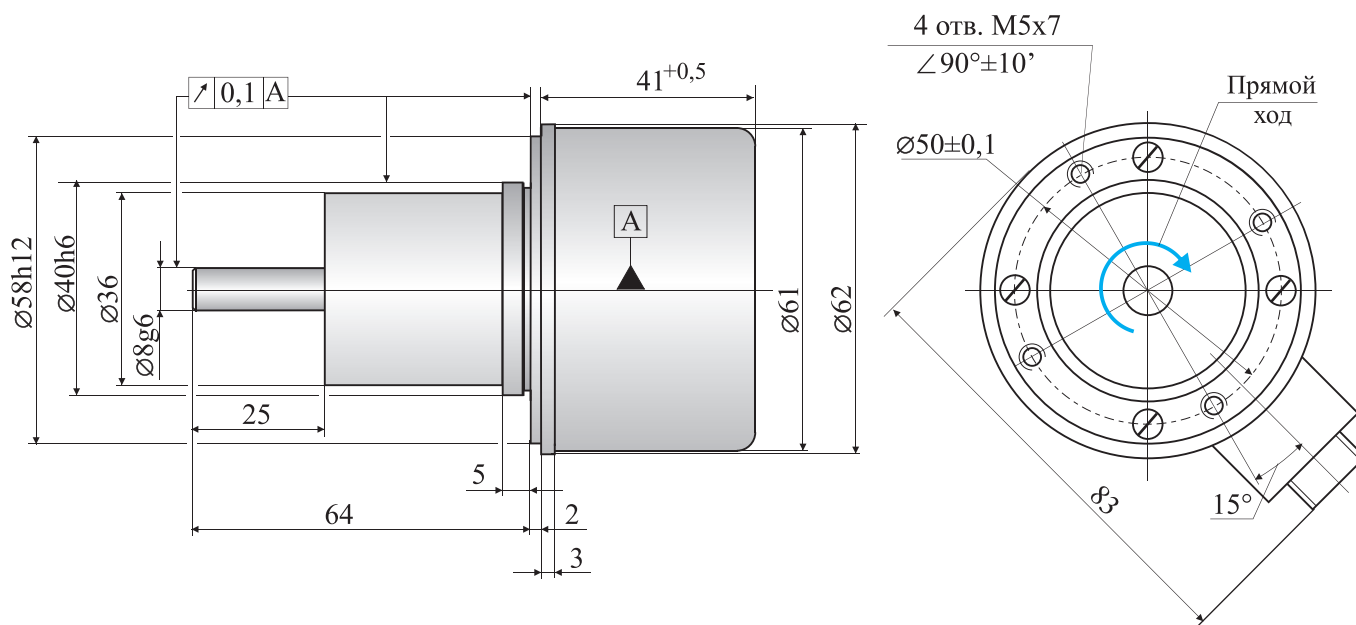
Исполнение 4



ЛИР-162А

Разрешающая способность преобразователя до 1.080.000 дискрет/оборот

Исполнение 1



ТЕХНИЧЕСКИЕ ХАРАКТЕРИСТИКИ

Напряжение питания	+ (5,0±0,3) В; Ипотр. ≤ 100 мА	+ (10...30) В Ипотр. ≤ 100 мА	+ (10...30) В Ипотр. ≤ 100 мА	+ (5,0±0,3) В; Ипотр. ≤ 120 мА
Выходной сигнал	СН (∩1 В)		ПИ (ГЛ НТЛ)	ПИ (ГЛ TTL)
Число периодов выходного сигнала на оборот вала N _b = K · N _i	K	—	1, 2, 3, 4, 5, 8, 10, 12, 16 - для Н 1, 2, 5, 10 - для Т	
	N _i	50 (кроме СН), 88, 96, 100, 120, 125, 150, 192, 200, 250, 256, 300, 360, 400, 500, 512, 600, 625, 635, 800, 840, 900, 1000, 1024, 1080, 1125, 1200, 1250, 1400, 1500, 1600, 1800, 2000, 2048, 2130, 2500, 2540, 3000, 3125, 3300, 3600, 4000, 4096, 4320, 4500, 5000, 5400		

Класс точности	6 - ±30" 7 - ±75" 8 - ±150"
Максимально допустимая частота вращения вала	10000 об/мин
Момент трогания ротора (20 °С)	≤ 1·10 ⁻² Н·м
Момент инерции ротора	2,5·10 ⁻⁶ кг·м ²
Допустимая нагрузка на вал	осевая ≤ 10 Н;
	радиальная ≤ 20 Н;
Масса (без кабеля)	0,4 кг;

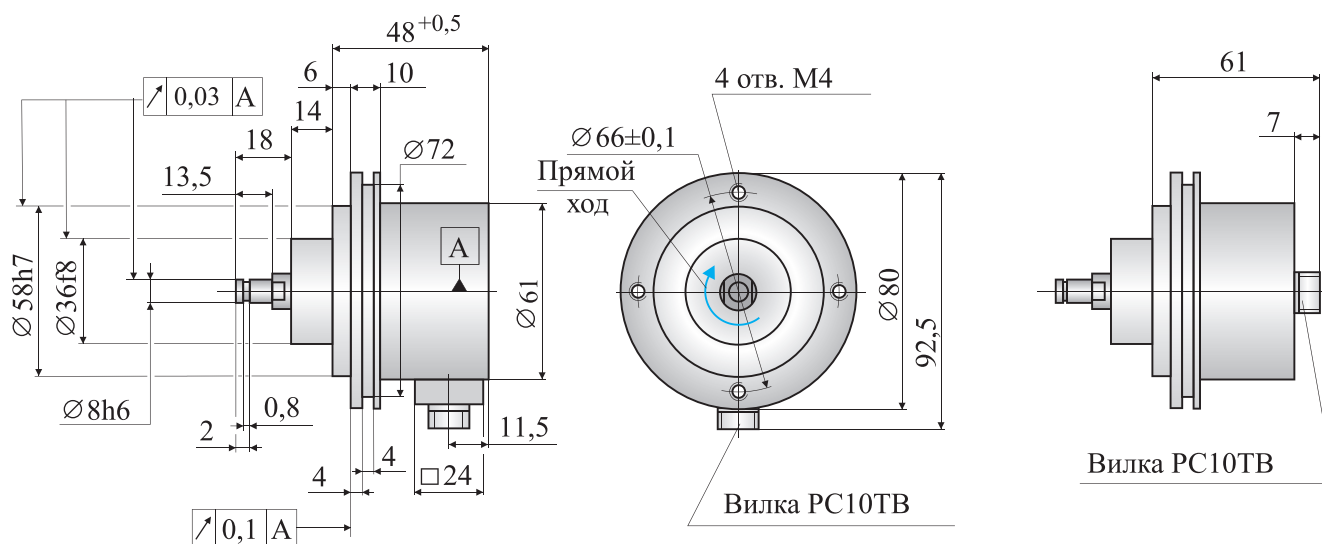
Степень защиты	IP64
Интервал рабочих температур	(0...70) °С - Н (-40...+100) °С - Т Т - только до 50000 периодов на оборот
Вибрационные ускорения от 55 до 2000 Гц	≤ 100 м/с ²
Ударное ускорение (10 мс)	≤ 300 м/с ²
Рекомендуемые муфты	ЛИР-801, 825

ЛИР-180А

Разрешающая способность преобразователя до 1.080.000 дискрет/оборот

Исполнение 1

Исполнение 2



ТЕХНИЧЕСКИЕ ХАРАКТЕРИСТИКИ

Напряжение питания		+ (5,0±0,3) В; Ипотр. ≤ 100 мА	+ (10...30) В Ипотр. ≤ 100 мА	+ (5,0±0,3) В; Ипотр. ≤ 120 мА
Выходной сигнал		СН (∞1 В)	ПИ (ГЛ НТЛ)	ПИ (ГЛ TTL)
Число периодов выходного сигнала на оборот вала N _b = K · N _i	K	—	1, 2, 3, 4, 5, 8, 10, 12, 16, 25, 50	
	N _i	50 (кроме СН), 88, 96, 100, 120, 125, 150, 192, 200, 250, 256, 300, 360, 400, 500, 512, 600, 625, 635, 800, 840, 900, 1000, 1024, 1080, 1125, 1200, 1250, 1400, 1500, 1600, 1800, 2000, 2048, 2130, 2500, 2540, 3000, 3125, 3300, 3600, 4000, 4096, 4320, 4500, 5000, 5400		

Класс точности	6 - ±30" для N _i > 2500	Масса (без кабеля)	0,33 кг
	7 - ±75" 8 - ±150"	Степень защиты	IP65
Максимально допустимая частота вращения вала	10000 об/мин	Интервал рабочих температур	(0...70) °С - Н (-40...+100) °С - Т
Момент трогания ротора (20 °С)	≤ 1·10 ⁻² Н·м	Вибрационные ускорения от 55 до 2000 Гц	≤ 100 м/с ²
Момент инерции ротора	2,5·10 ⁻⁶ кг·м ²	Ударное ускорение (10 мс)	≤ 300 м/с ²
Допустимая нагрузка на вал	осевая ≤ 40 Н	Рекомендуемые муфты	ЛИР-801, 825
	радиальная ≤ 60 Н		

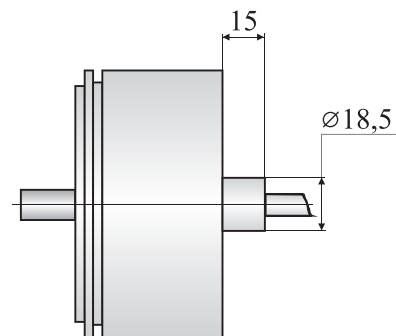
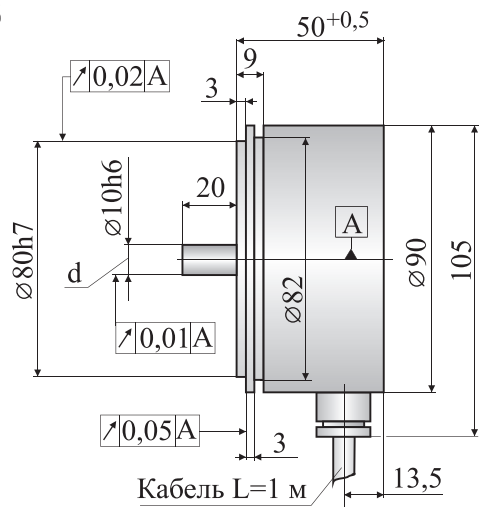
ЛИР-190А,Ф

Разрешающая способность преобразователя до 3.600.000 дискрет/оборот

Исполнение 3

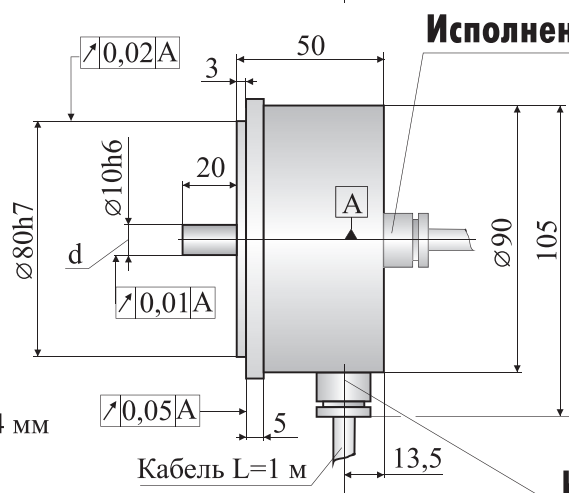
Исполнение 4

ЛИР-190А

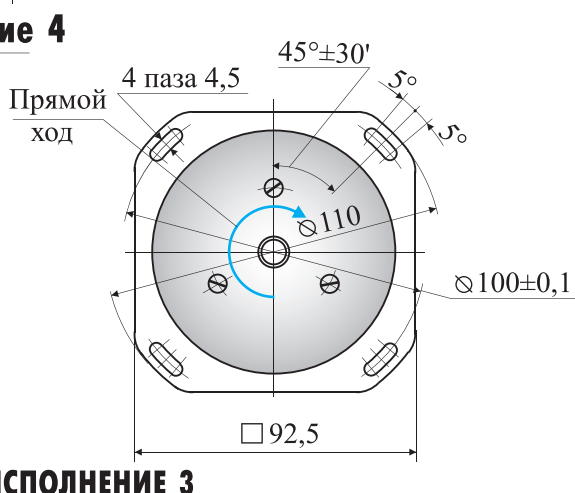


Вилка РС10ТВ; Кабель $\varnothing 6$ мм
(Вилка РС19ТВ; Кабель $\varnothing 7$ мм)

ЛИР-190Ф



Спецзаказ d=14 мм



ТЕХНИЧЕСКИЕ ХАРАКТЕРИСТИКИ

Напряжение питания	+(5,0±0,3) В; Ипотр. ≤100 мА		+(5,0±0,3) В; Ипотр. ≤120 мА
Выходной сигнал	СТ (∩ 11 мкА)	СН (∩1 В)	ПИ (□ TTL)
Число периодов выходного сигнала на оборот вала $N_b = K \cdot N_i$	K	—	1, 2, 3, 4, 5, 8, 10, 12, 16, 25, 50
	N_i	5000, 6000, 7200, 9000	

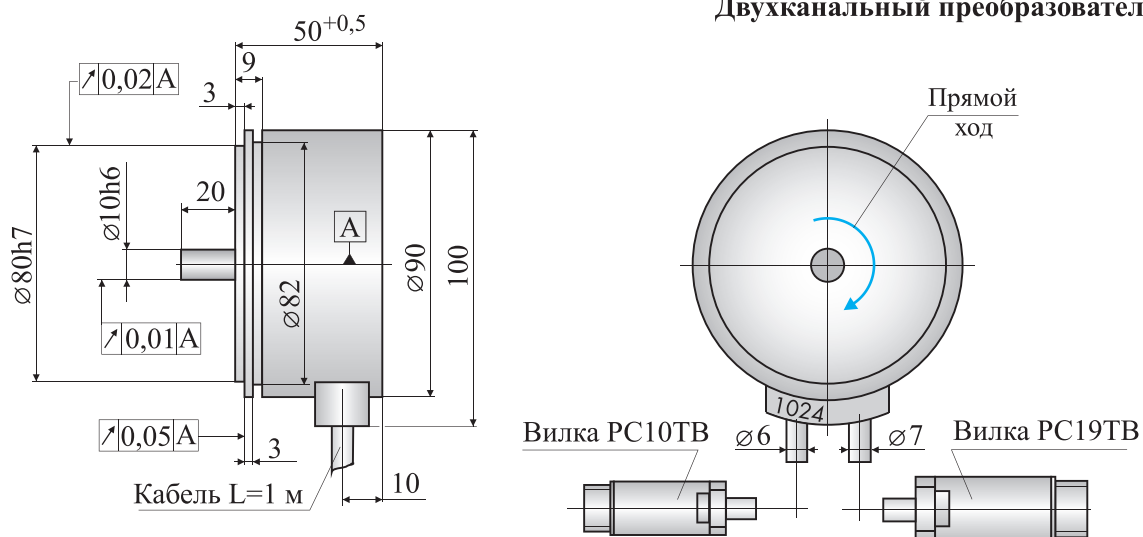
Класс точности	$\pm 5''$; $\pm 7,5''$	Масса (без кабеля)	0,7 кг
Максимально допустимая частота вращения вала	4000 об/мин	Степень защиты	IP64
Момент трогания ротора (20 °С)	≤ 0,01 Н·м	Интервал рабочих температур	(0...70) °С - Н
Момент инерции ротора	$3,4 \cdot 10^{-5}$ кг·м ²	Вибрационные ускорения в диапазоне частот от 55 до 2000 Гц	≤ 100 м/с ²
Допустимая нагрузка на вал	осевая	Ударное ускорение (10 мс)	≤ 300 м/с ²
	радиальная	Рекомендуемая муфта	ЛИР-803

ЛИР-190Б

Разрешающая способность преобразователя до 1.800.000 дискрет/оборот

Исполнение 3

Двухканальный преобразователь



ТЕХНИЧЕСКИЕ ХАРАКТЕРИСТИКИ

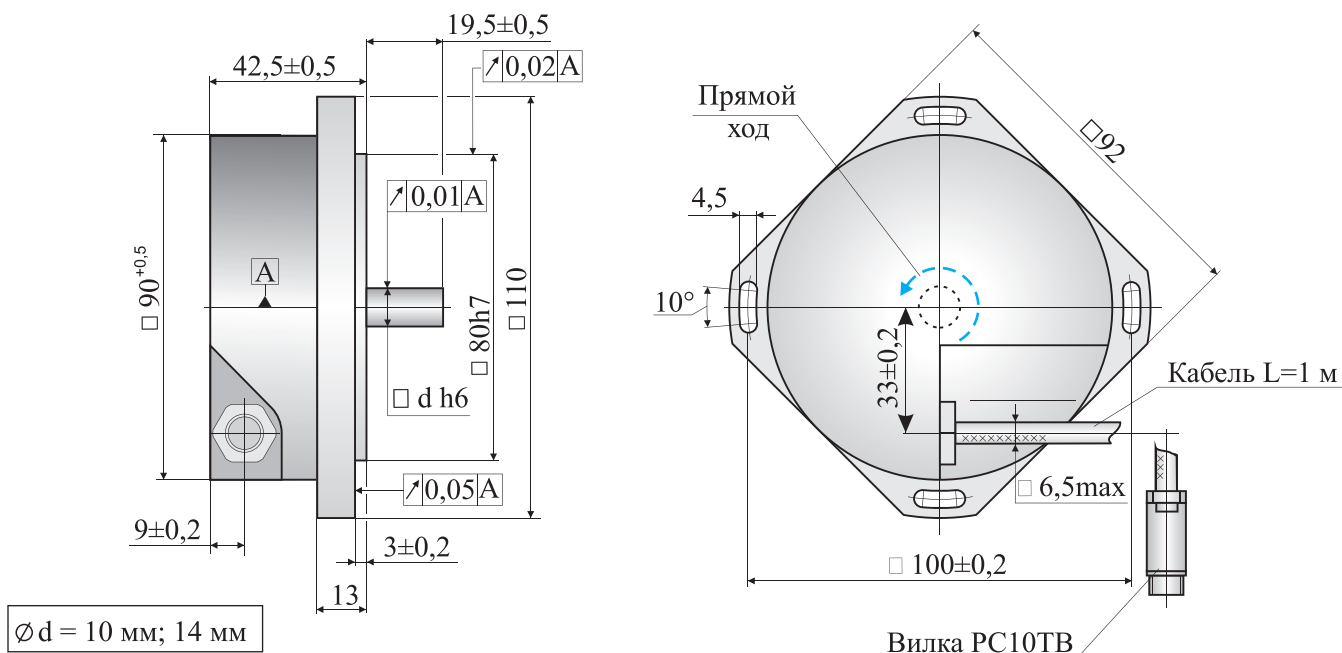
Напряжение питания	+(5,0±0,3) В; Ипотр. ≤150 мА		
Выходной сигнал	ПИ (ГЛ TTL)		
Число периодов выходного сигнала на оборот вала $N_b = K \cdot N_i$		1-й канал	2-ой канал (имеет сигнал референтной метки)
	K	1	1, 2, 3, 4, 5, 8, 10, 12, 16, 25, 50
	N_i	1024	7200, 9000

Класс точности	1 канал	6 - ±30"	Масса (без кабеля)	0,8 кг
	2 канал	4 - ±7,5"		Степень защиты
Максимально допустимая частота вращения вала	4000 об/мин		Интервал рабочих температур	(0...70) °С - Н
Момент трогания ротора (20 °С)	≤ 0,01 Н·м		Вибрационные ускорения от 55 до 2000 Гц	≤ 100 м/с ²
Момент инерции ротора	3,4 · 10 ⁻⁵ кг·м ²		Ударное ускорение (10 мс)	≤ 300 м/с ²
Допустимая нагрузка на вал	осевая	≤ 10 Н	Рекомендуемая муфта	ЛИР-803
	радиальная	≤ 10 Н		

ЛИР-190С

Разрешающая способность преобразователя до 1.800.000 дискрет/оборот

Исполнение 3



Ø d = 10 мм; 14 мм

ТЕХНИЧЕСКИЕ ХАРАКТЕРИСТИКИ

Напряжение питания		+(5,0±0,3) В; Ипотр. ≤100 мА	
Выходной сигнал		СН (∩1 В)	ПИ (ГЛ TTL)
Число периодов выходного сигнала на оборот вала $N_b = K \cdot N_i$	K	—	1, 2, 3, 4, 5, 8, 10, 12, 16, 25, 50
	N_i	5000, 6000, 7200, 9000	

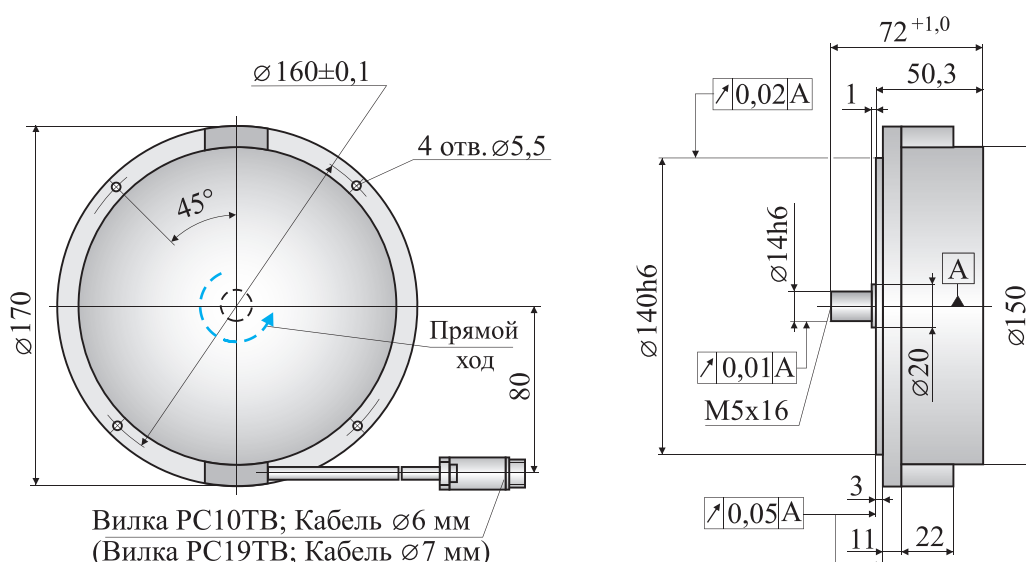
Возможно изготовление преобразователя с сигналом ошибки для K=25, 50

Класс точности	±5"; ±7,5"	Масса (без кабеля)	0,95 кг
		Степень защиты	IP66
Максимально допустимая частота вращения вала	4000 об/мин	Интервал рабочих температур	(0...70) °С - Н
Момент трогания ротора (20 °С)	≤ 0,01 Н·м	Вибрационные ускорения в диапазоне частот 55...2000 Гц	≤ 100 м/с ²
Момент инерции ротора	5,2·10 ⁻⁵ кг·м ²	Ударное ускорение (10 мс)	≤ 300 м/с ²
Допустимая нагрузка на вал	осевая	Рекомендуемая муфта	ЛИР-803
	радиальная		

ЛИР-1170А

Разрешающая способность преобразователя до 3.600.000 дискрет/оборот

ИСПОЛНЕНИЕ 3



Вилка РС10ТВ; Кабель $\varnothing 6$ мм
(Вилка РС19ТВ; Кабель $\varnothing 7$ мм)

ТЕХНИЧЕСКИЕ ХАРАКТЕРИСТИКИ

Напряжение питания		$+(5,0 \pm 0,3)$ В; $\leq I_{\text{потр.}} 100$ мА		$+(5,0 \pm 0,3)$ В; $\leq I_{\text{потр.}} 120$ мА	
Выходной сигнал		СТ (~ 11 мкА)	СН (~ 1 В)	ПИ (\square TTL)	
Число периодов выходного сигнала на оборот вала $N_b = K \cdot N_i$	K	—		1, 2, 3, 4, 5, 8, 10, 12, 16, 25, 50	
	N_i	12960, 15000, 16384, 18000; 18000 - 36Ri ●			

- - для варианта пространственно-кодированных референтных меток
Возможно изготовление преобразователя с сигналом ошибки для K=25, 50.

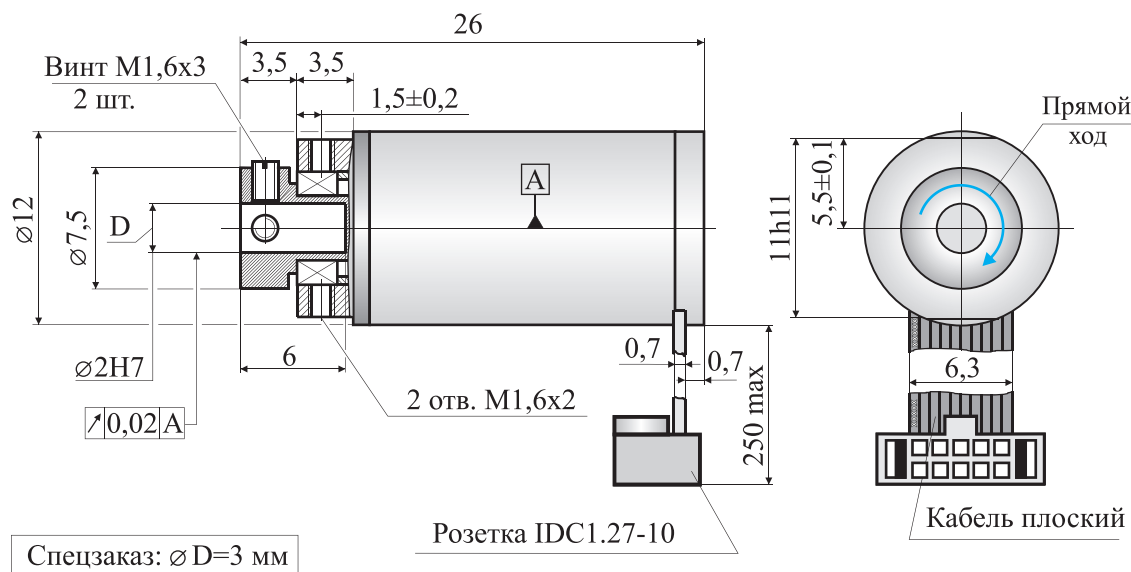
Класс точности	3 - $\pm 1,5''$ и $\pm 2,5''$	Масса (без кабеля)	3,5 кг
Максимально допустимая частота вращения вала	1000 об/мин	Степень защиты	IP64
Момент трогания ротора (20 °С)	$\leq 1,2 \cdot 10^{-2}$ Н·м	Интервал рабочих температур	(0...70) °С - Н
Момент инерции ротора	$5,8 \cdot 10^{-4}$ кг·м ²	Вибрационные ускорения от 55 до 2000 Гц	≤ 100 м/с ²
Допустимая нагрузка на вал	осевая	Ударное ускорение (10 мс)	≤ 300 м/с ²
	радиальная	Рекомендуемые муфты	ЛИР-805, 807

ПРЕОБРАЗОВАТЕЛИ УГЛОВЫХ ПЕРЕМЕЩЕНИЙ С ПОЛЫМ ВЫХОДНЫМ ВАЛОМ

ЛИР-212А

Разрешающая способность преобразователя до 32.000 дискрет/оборот

Исполнение 3



ТЕХНИЧЕСКИЕ ХАРАКТЕРИСТИКИ

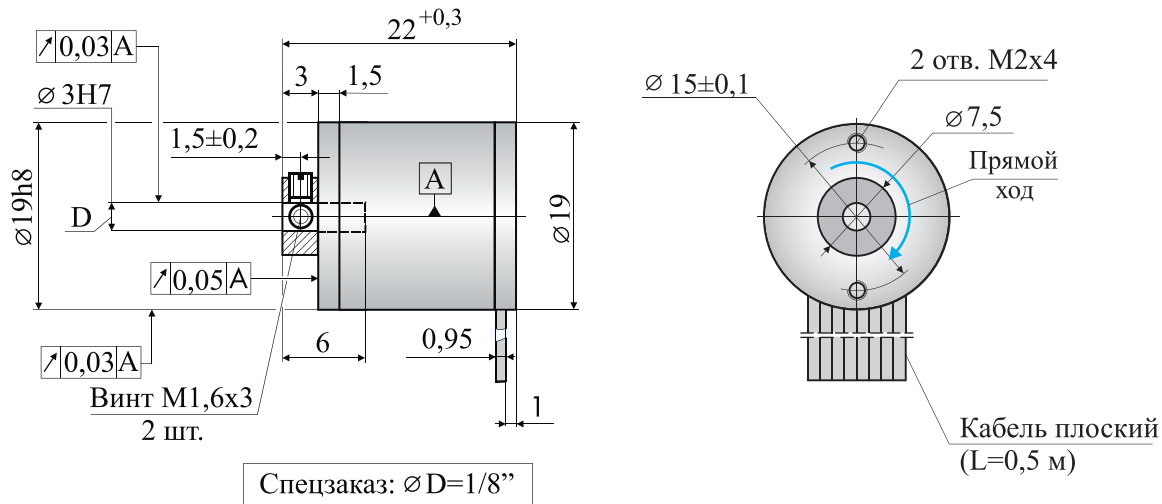
Напряжение питания	+(5,0±0,3) В; Потр.≤100 мА	
Выходной сигнал	ПИ (ГТТТ)	
Число периодов выходного сигнала на оборот вала	К	1, 2, 3, 4, 5, 8, 10, 12, 16
	Ni	100, 200, 320, 360, 500
N _б = К · Ni		

Класс точности	8 - ±150"	Степень защиты	IP50	
Максимально допустимая частота вращения вала	6000 об/мин	Интервал рабочих температур	(0...70) °С - Н	
Момент трогания ротора (20 °С)	≤ 2 · 10 ⁻⁴ Н·м	Вибрационные ускорения от 55 до 2000 Гц	≤ 100 м/с ²	
Момент инерции ротора	1,5 · 10 ⁻⁸ кг·м ²	Ударное ускорение (10 мс)	≤ 300 м/с ²	
Допустимая нагрузка на вал	осевая	≤ 3 Н	Масса (без кабеля)	0,012 кг
	радиальная	≤ 3 Н		

ЛИР-219А

Разрешающая способность преобразователя до 65.536 дискрет/оборот

Исполнение 3



ТЕХНИЧЕСКИЕ ХАРАКТЕРИСТИКИ

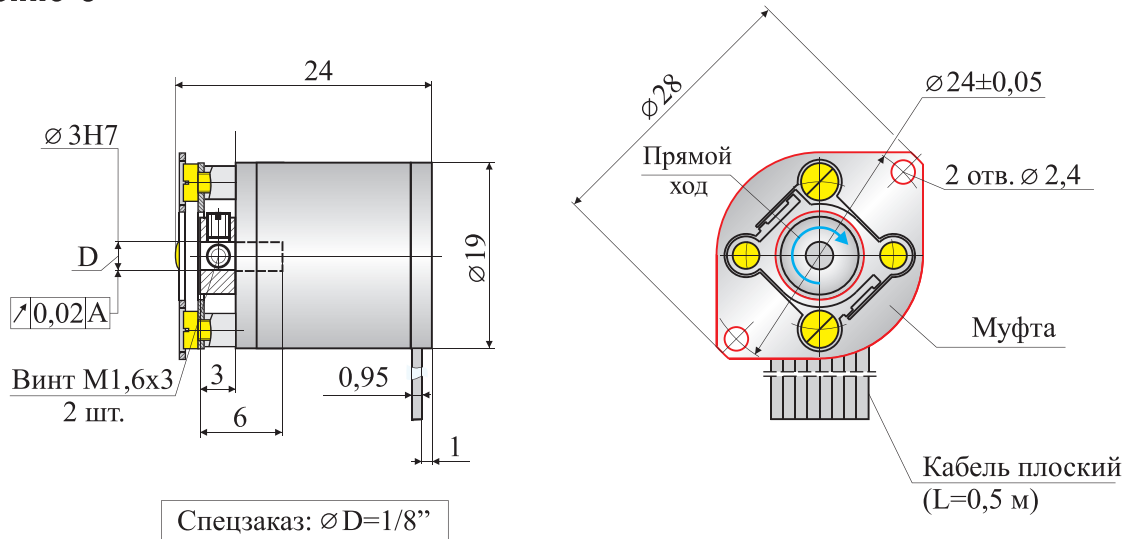
Напряжение питания	$+(5,0 \pm 0,3)$ В; Потр. ≤ 100 мА	
Выходной сигнал	ПИ (ГЛ TTL)	
Число периодов выходного сигнала на оборот вала $N_b = K \cdot N_i$	K	1, 2, 3, 4, 5, 8, 10, 12, 16
	Ni	360, 400, 500, 512, 600, 900, 1000, 1024

Класс точности	7 - $\pm 75''$	Степень защиты	IP50
	8 - $\pm 150''$		
Максимально допустимая частота вращения вала	10000 об/мин	Интервал рабочих температур	(0...70) °C-Н (-40...+85) °C-Т
Момент трогания ротора (20 °C)	$\leq 5 \cdot 10^{-4}$ Н·м	Вибрационные ускорения от 55 до 2000 Гц	≤ 100 м/с ²
Момент инерции ротора	$4,0 \cdot 10^{-8}$ кг·м ²	Ударное ускорение (10 мс)	≤ 300 м/с ²
Допустимая нагрузка на вал	осевая	Масса (без кабеля)	0,03 кг
	радиальная		

ЛИР-219В

Разрешающая способность преобразователя до 65.536 дискрет/оборот

Исполнение 3

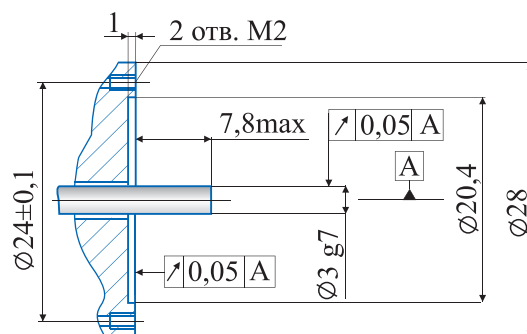


ТЕХНИЧЕСКИЕ ХАРАКТЕРИСТИКИ

Напряжение питания	+(5,0±0,3) В; Iпотр. ≤ 100 мА	
Выходной сигнал	ПИ (ГЛ TTL)	
Число периодов выходного сигнала на оборот вала Nb = K · Ni	K	1, 2, 3, 4, 5, 8, 10, 12, 16
	Ni	360, 400, 500, 512, 600, 900, 1000, 1024

Класс точности	7 - ±75"	Степень защиты	IP50
	8 - ±150"		
Максимально допустимая частота вращения вала	10000 об/мин	Интервал рабочих температур	(0...70) °С-Н (-40...+85) °С-Т
Момент трогания ротора (20 °С)	≤ 5 · 10 ⁻⁴ Н·м	Вибрационные ускорения от 55 до 2000 Гц	≤ 100 м/с ²
Момент инерции ротора	4,0 · 10 ⁻⁸ кг·м ²	Ударное ускорение (10 мс)	≤ 300 м/с ²
Допустимое смещение вала	осевое ±0,05 мм	Масса (без кабеля)	0,03 кг
	радиальное ±0,1 мм		

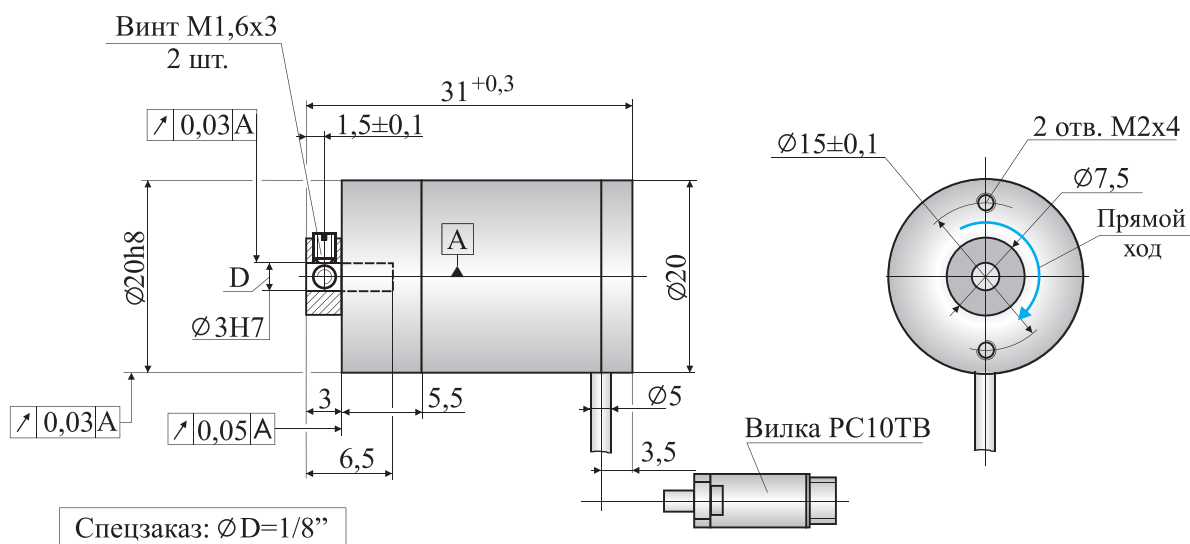
Установочные базы (узел потребителя)



ЛИР-220А

Разрешающая способность преобразователя до 65.536 дискрет/оборот

Исполнение 3



ТЕХНИЧЕСКИЕ ХАРАКТЕРИСТИКИ

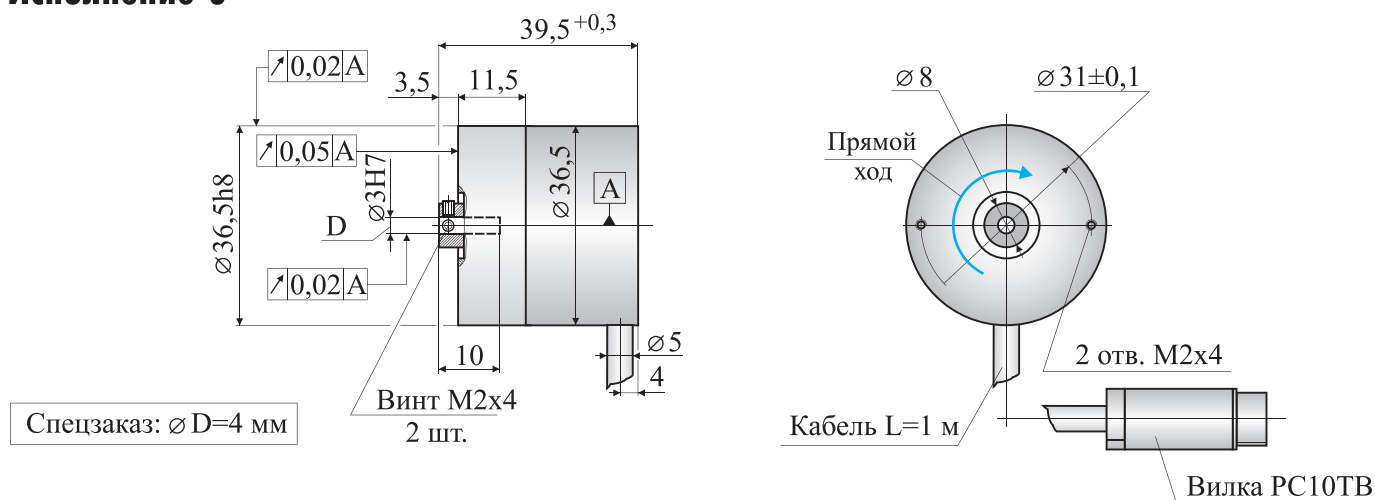
Напряжение питания	+(5,0±0,3) В; I _{потр.} ≤ 100 мА	
Выходной сигнал	ПИ (ГЛ TTL)	
Число периодов выходного сигнала на оборот вала N _b = K · N _i	K	1, 2, 3, 4, 5, 8, 10, 12, 16
	N _i	360, 400, 500, 512, 600, 900, 1000, 1024

Класс точности	7 - ±75"	Степень защиты	IP50
	8 - ±150"		
Максимально допустимая частота вращения вала	10000 об/мин	Интервал рабочих температур	(0...70) °С-Н (-40...+85) °С-Т
Момент трогания ротора (20 °С)	≤ 5 · 10 ⁻⁴ Н·м	Вибрационные ускорения от 55 до 2000 Гц	≤ 100 м/с ²
Момент инерции ротора	4,0 · 10 ⁻⁸ кг·м ²	Ударное ускорение (10 мс)	≤ 300 м/с ²
Допустимая нагрузка на вал	осевая	Масса (без кабеля)	0,03 кг
	радиальная		
	≤ 3 Н		

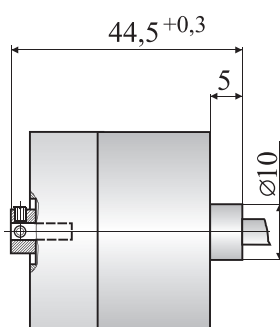
ЛИР-237А

Разрешающая способность преобразователя до 720.000 дискрет/оборот

Исполнение 3



Исполнение 4



ТЕХНИЧЕСКИЕ ХАРАКТЕРИСТИКИ

Напряжение питания	$+ (5,0 \pm 0,3) \text{ В};$ Ипотр. $\leq 50 \text{ мА}$	$+ (5,0 \pm 0,3) \text{ В};$ Ипотр. $\leq 120 \text{ мА}$
Выходной сигнал	СН ($\sim 1 \text{ В}$)	ПИ (\square TTL)
Число периодов выходного сигнала на оборот вала $N_b = K \cdot N_i$	K	1, 2, 3, 4, 5, 8, 10, 12, 16 - для Н 1, 2, 5, 10 - для Т
	N_i	100, 180, 200, 250, 256, 400, 500, 600, 720, 900, 1000, 1024, 1080, 1200, 1250, 1500, 1800, 2000, 2048, 2160, 2320, 2400, 2500, 2540, 3600

Класс точности	7 - $\pm 75''$
	8 - $\pm 150''$
Максимально допустимая частота вращения вала	10000 об/мин
Момент трогания ротора (20 °С)	$\leq 1,0 \cdot 10^{-3} \text{ Н} \cdot \text{м}$
Момент инерции ротора	$3,0 \cdot 10^{-7} \text{ кг} \cdot \text{м}^2$
Допустимая нагрузка на вал	осевая $\leq 5 \text{ Н}$
	радиальная $\leq 5 \text{ Н}$

Степень защиты	IP64
Интервал рабочих температур	(0...70) °С- Н (-40...+85) °С- Т
Вибрационные ускорения в диапазоне частот 55...2000 Гц	$\leq 100 \text{ м/с}^2$
Ударное ускорение (10 мс)	$\leq 300 \text{ м/с}^2$
Масса (без кабеля)	0,09 кг

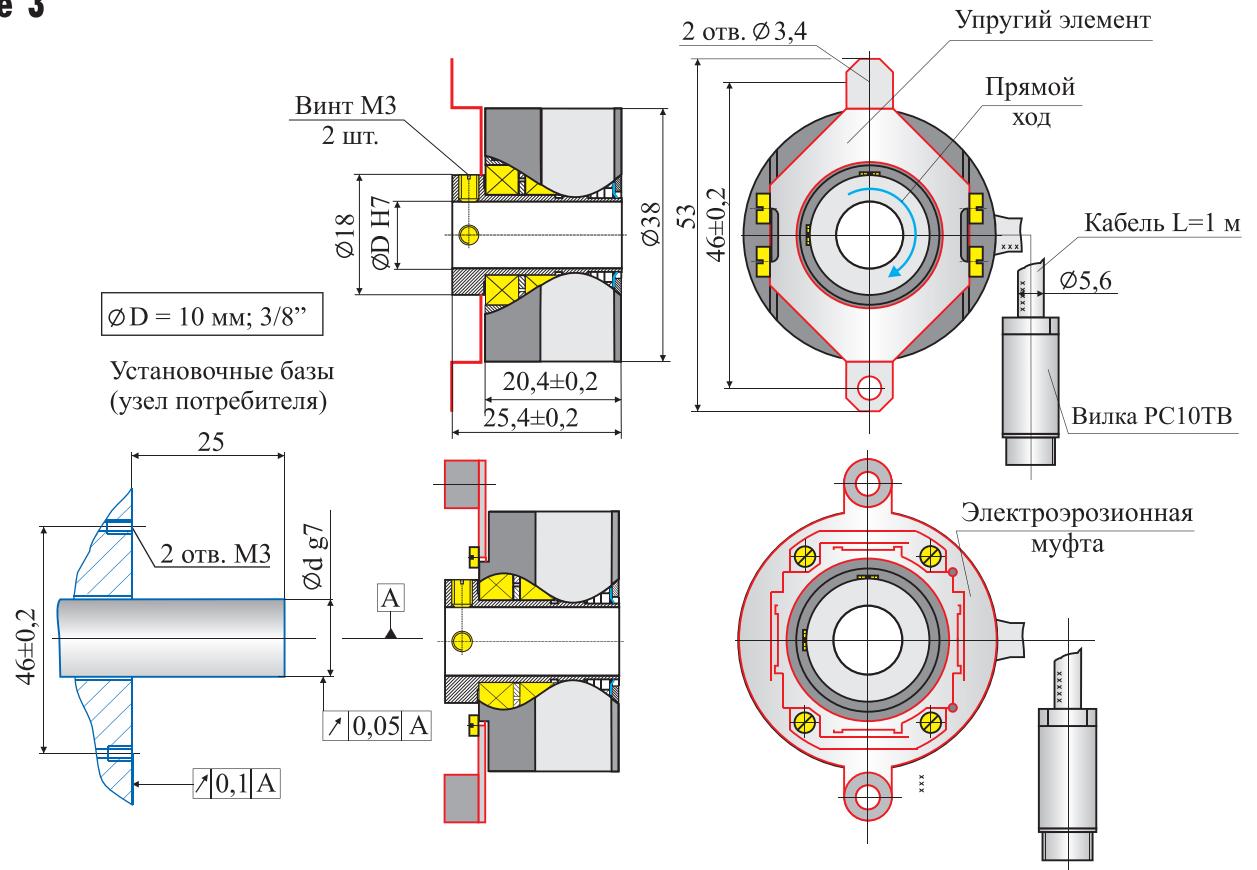
ЛИР-238А,Б

Разрешающая способность преобразователя до 720.000 дискрет/оборот

Исполнение 3

ЛИР-238А

ЛИР-238Б



ТЕХНИЧЕСКИЕ ХАРАКТЕРИСТИКИ

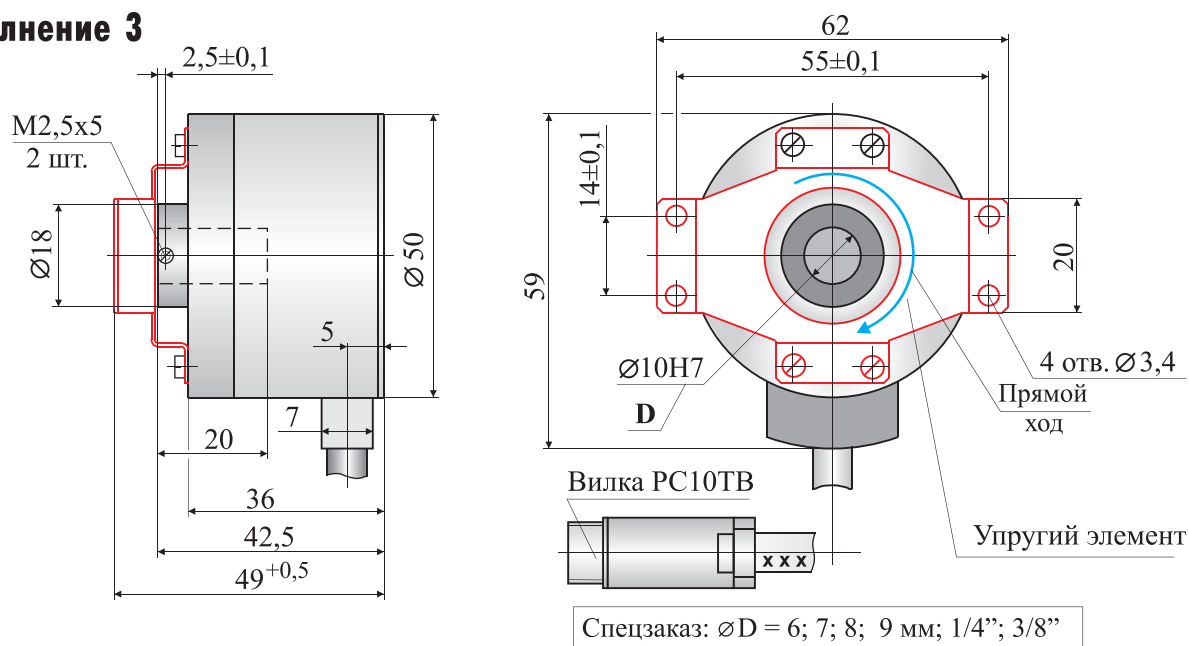
Напряжение питания	+(5,0±0,3) В; Iпотр. ≤ 50 мА		+(5,0±0,3) В; Iпотр. ≤ 120 мА	
Выходной сигнал	СН (∞ 1 В)		ПИ (ГЛ TTL)	
Число периодов выходного сигнала на оборот вала N _б = K · N _i	K	—	1, 2, 3, 4, 5, 8, 10, 12, 16 - для Н 1, 2, 5, 10 - для Т	
	N _i	100, 180, 200, 250, 256, 400, 500, 600, 720, 900, 1000, 1024, 1080, 1200, 1250, 1500, 1800, 2000, 2048, 2160, 2320, 2400, 2500, 2540, 3600		

Класс точности	ЛИР-238А	6 - ±30" для N _i ≥ 2500; 7 - ±75"; 8 - ±150"	Допустимое смещение вала	осевое	±0,3 мм
	ЛИР-238Б	5 - ±15" для N _i ≥ 2500; 6 - ±30" для N _i ≥ 1250		радиальное	±0,2 мм
Максимально допустимая частота вращения вала	10000 об/мин		ЛИР-238Б	осевое	±0,1 мм
Момент трогания ротора (20 °С)	≤ 1,6 · 10 ⁻² Н·м		радиальное		
Момент инерции ротора	1,6 · 10 ⁻⁶ кг·м ²		Масса (без кабеля)	0,08 кг	
			Степень защиты	IP64	
			Интервал рабочих температур	(0...70) °С - Н	
			Вибрационные ускорения от 55 до 2000 Гц	≤ 100 м/с ²	
			Ударное ускорение (10 мс)	≤ 300 м/с ²	

ЛИР-250А

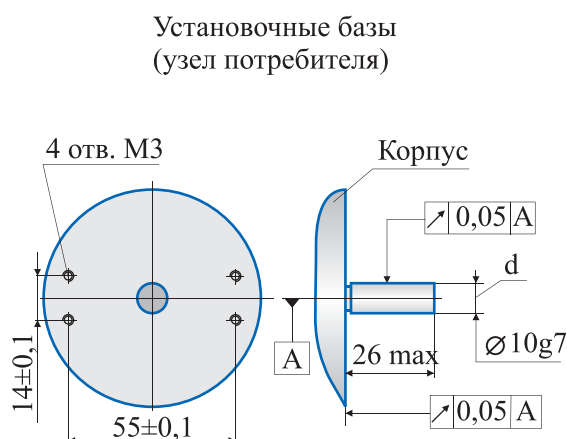
Разрешающая способность преобразователя до 320.000 дискрет/оборот

Исполнение 3



ТЕХНИЧЕСКИЕ ХАРАКТЕРИСТИКИ

Напряжение питания	+ (5,0±0,3) В; Ипотр. ≤ 100 мА	+ (10...30) В; ≤ Ипотр. 100 мА	+ (5,0±0,3) В; ≤ Ипотр. 120 мА
Выходной сигнал	СН (≈ 1 В)	ПИ (ГЛ НТЛ)	ПИ (ГЛ TTL)
Число периодов выходного сигнала на оборот вала N _b = K · N _i	K	—	1, 2, 3, 4, 5, 8, 10, 12, 16
	N _i	100, 250, 360, 500, 512, 600, 900, 1000, 1024, 1500, 2000, 2048, 2430, 2500, 3200, 3600, 5000	



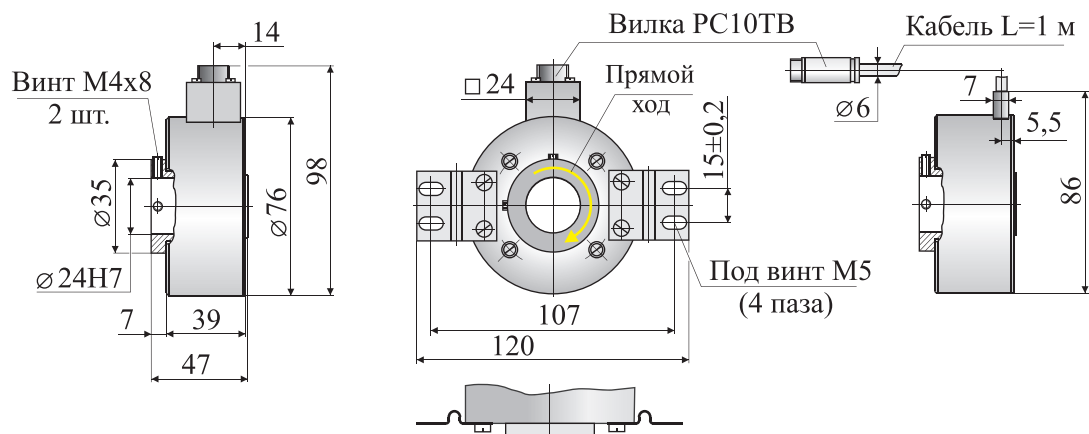
Класс точности	6 - ±30'' для N _i ≥ 2500; 7 - ±75''; 8 - ±150''
Максимально допустимая частота вращения вала	10000 об/мин
Момент трогания ротора (20 °С)	≤ 0,01 Н·м
Момент инерции ротора	2,7 · 10 ⁻⁶ кг·м ²
Допустимое осевое смещение вала	±0,5 мм
	радиальное ±0,3 мм
Масса (без кабеля)	0,25 кг
Степень защиты	IP64
Интервал рабочих температур	(0...70) °С - Н (-40...+100) °С - Т
Вибрационные ускорения от 55 до 2000 Гц	≤ 100 м/с ²
Ударное ускорение (10 мс)	≤ 300 м/с ²

ЛИР-276А

Разрешающая способность преобразователя до 2.000.000 дискрет/оборот

Исполнение 1

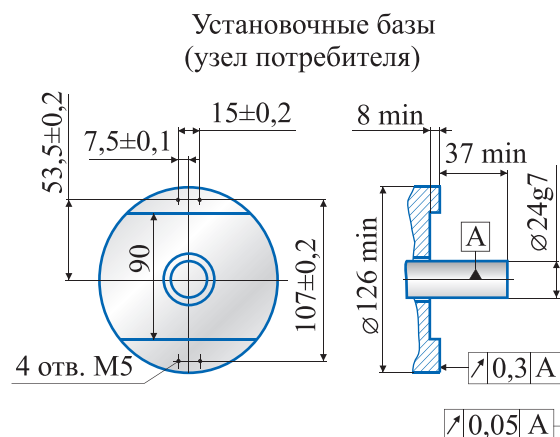
Исполнение 3



ТЕХНИЧЕСКИЕ ХАРАКТЕРИСТИКИ

Напряжение питания	+ (5,0±0,3) В; Ипотр. ≤100 мА	+ (10...30) В; ≤ Ипотр.100 мА	+ (5,0±0,3) В; ≤ Ипотр.120 мА
Выходной сигнал	СН (∞ 1 В)	ПИ (ГЛ НТЛ)	ПИ (ГЛ TTL)
Число периодов выходного сигнала на оборот вала N _b =K x N _i	K	—	1, 2, 3, 4, 5, 8, 10, 12, 16 - для Н 1, 2, 5, 10 - для Т
	N _i	250, 500, 512, 600, 1000, 1024, 1250, 2000, 2048, 2500, 3600, 4096, 5000, 10000	

Класс точности	5 - ±15"; 6 - ±30"; для N _i >2500 и темпер. исполнения (0...70) °С 7 - ±75"; 8 - ±150"
Максимально допустимая частота вращения вала	3000 об/мин
Момент трогания ротора (20 °С)	≤ 7·10 ⁻² Н·м
Момент инерции ротора	4,3·10 ⁻⁵ кг·м ²
Допустимое смещение вала	осевое ±0,5 мм
	радиальное ±0,2 мм
Масса (без кабеля)	0,55 кг
Степень защиты	IP64
Интервал рабочих температур	(0...70) °С - Н (-40...+100) °С - Т
Вибрационные ускорения от 55 до 2000 Гц	≤ 100 м/с ²
Ударное ускорение (10 мс)	≤ 300 м/с ²

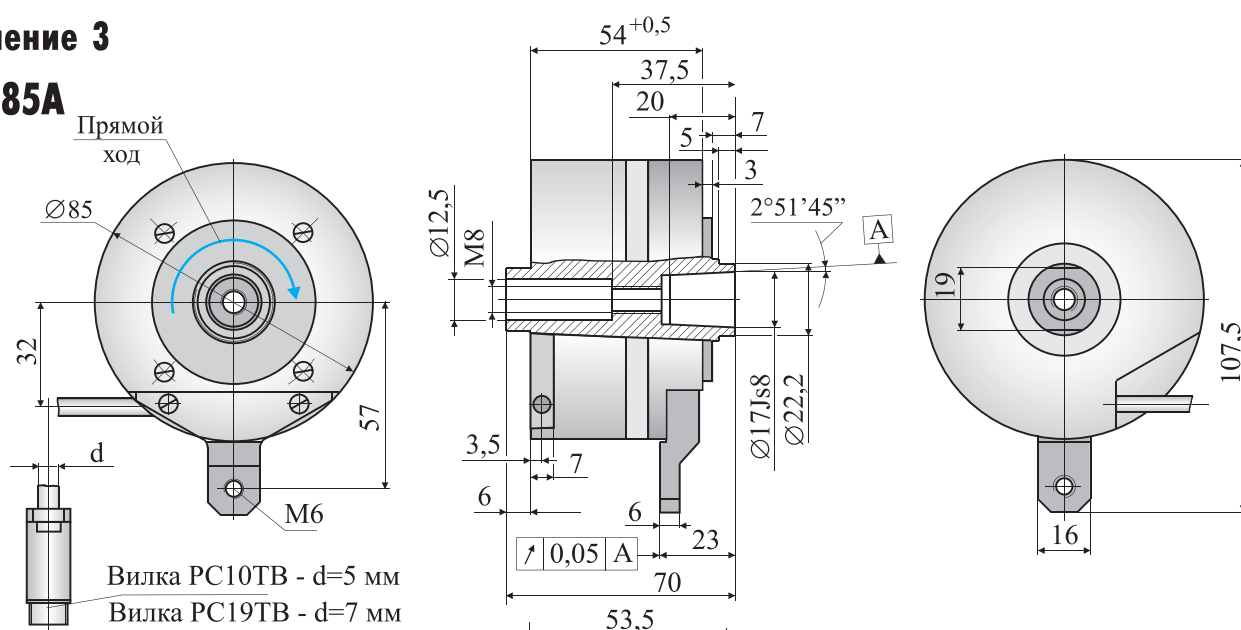


ЛИР-285А,Б

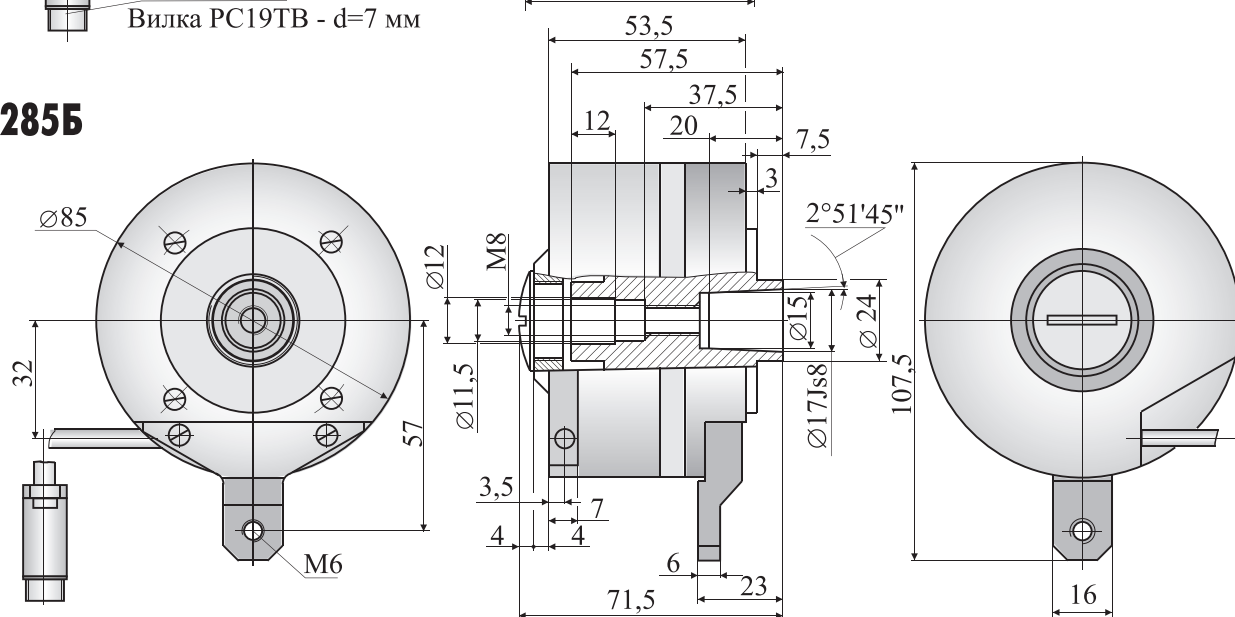
Разрешающая способность преобразователя до 20.000 дискрет/оборот

Исполнение 3

ЛИР-285А



ЛИР-285Б



ТЕХНИЧЕСКИЕ ХАРАКТЕРИСТИКИ

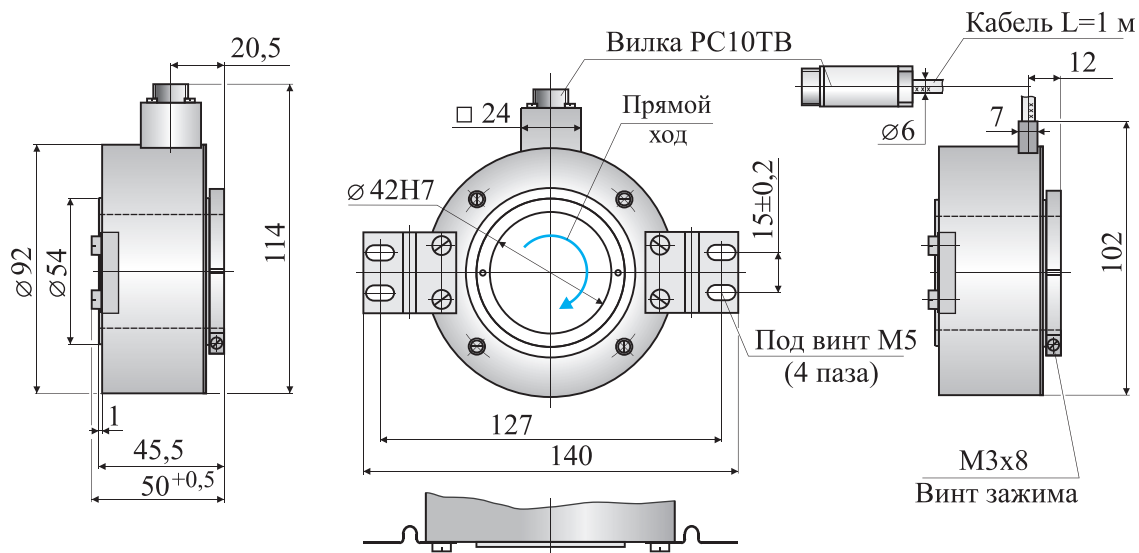
Напряжение питания	+(5,0±0,3) В; Потр. ≤120 мА		
Выходной сигнал	ПИ (ГТТТ)		
Число периодов выходного сигнала на оборот вала N _б = N _и	500, 1000, 1024, 1250, 1500, 2500, 5000		
Класс точности	7 - ±75"; 8 - ±150"	Масса (без кабеля)	1,1 кг
Максимально допустимая частота вращения вала	10000 об/мин	Степень защиты	IP64
Момент трогания ротора (20 °С)	≤ 5·10 ⁻² Н·м	Интервал рабочих температур	(0...70) °С - Н (-40...+100) °С - Т
Момент инерции ротора	8,5 · 10 ⁻⁵ кг·м ²	Вибрационные ускорения от 55 до 2000 Гц	≤ 100 м/с ²
Допустимая нагрузка на вал	осевая	≤ 40 Н	Ударное ускорение (10 мс)
	радиальная	≤ 60 Н	

ЛИР-292А

Разрешающая способность преобразователя до 1.800.000 дискрет/оборот

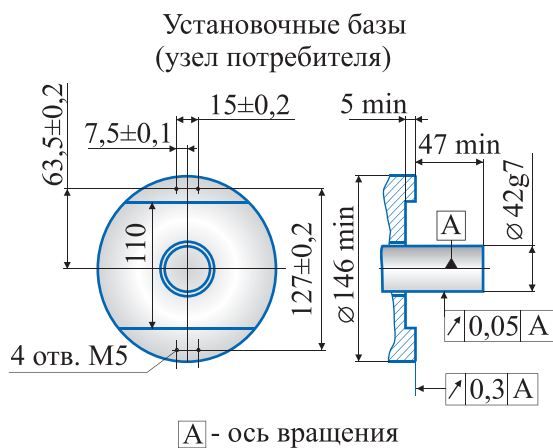
Исполнение 1

Исполнение 3



ТЕХНИЧЕСКИЕ ХАРАКТЕРИСТИКИ

Напряжение питания	+(5,0±0,3) В; Iпотр. ≤ 100 мА		+(5,0±0,3) В; ≤ Iпотр.120 мА	
Выходной сигнал	СН (∩ 1 В)		ПИ (ГЛ TTL)	
Число периодов выходного сигнала на оборот вала N _b =K x N _i	K	—		1, 2, 5, 10, 16, 25, 50
	N _i	500, 1000, 1024, 2048, 3600, 5000, 9000		

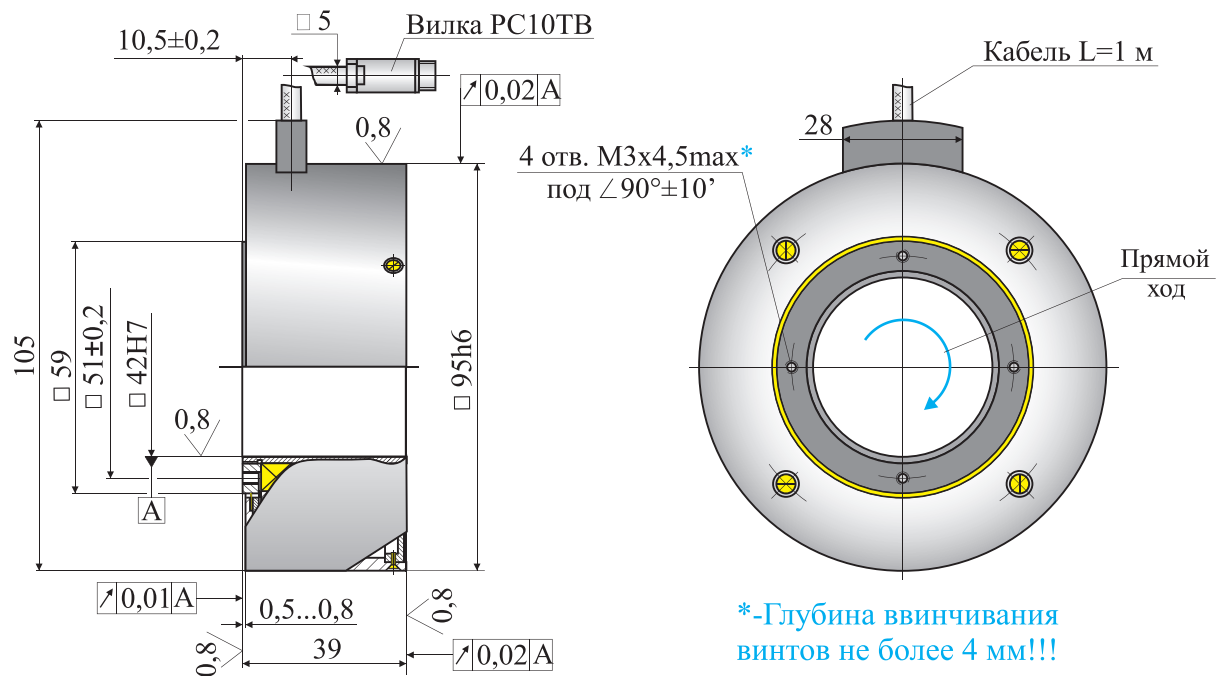


Класс точности	5 - ±15"; 6 - ±30"; для N _i >2500 7 - ±75"; 8 - ±150"
Максимально допустимая частота вращения вала	1700 об/мин
Момент трогания ротора (20 °С)	≤ 0,1 Н·м
Момент инерции ротора	2,0 · 10 ⁻⁴ кг·м ²
Допустимое смещение вала	осевое ±0,5 мм
	радиальное ±0,2 мм
Масса (без кабеля)	0,78 кг
Степень защиты	IP65
Интервал рабочих температур	(0...70) °С - Н (-40...+100) °С - Т
Вибрационные ускорения от 55 до 2000 Гц	≤ 100 м/с ²
Ударное ускорение (10 мс)	≤ 300 м/с ²

ЛИР-295А

Разрешающая способность преобразователя до 1.800.000 дискрет/оборот

Исполнение 3



ТЕХНИЧЕСКИЕ ХАРАКТЕРИСТИКИ

Напряжение питания	$+(5,0 \pm 0,3) \text{ В}$; $I_{\text{потр.}} \leq 100 \text{ мА}$	$+(5,0 \pm 0,3) \text{ В}$; $\leq I_{\text{потр.}} 120 \text{ мА}$
Выходной сигнал	СН ($\sim 1 \text{ В}$)	ПИ (\square TTL)
Число периодов выходного сигнала на оборот вала $N_b = K \times N_i$	K	—
	N_i	500, 1000, 1024, 2048, 3600, 5000, 9000

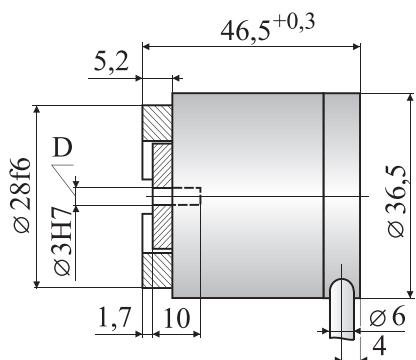
Класс точности	4 - $\pm 7,5''$; для $N_i > 5000$	Допустимая нагрузка на вал осевая $\leq 10 \text{ Н}$ радиальная $\leq 10 \text{ Н}$
	5 - $\pm 15''$; 6 - $\pm 30''$; для $N_i > 2500$	
	7 - $\pm 75''$; 8 - $\pm 150''$	Масса (без кабеля) 1,2 кг
Максимально допустимая частота вращения вала	4000 об/мин	Степень защиты IP64
Момент трогания ротора (20 °С)	$\leq 5 \cdot 10^{-2} \text{ Н} \cdot \text{м}$	Интервал рабочих температур (0...70) °С - Н (-40...+100) °С - Т
Момент инерции ротора	$2 \cdot 10^{-4} \text{ кг} \cdot \text{м}^2$	Вибрационные ускорения от 55 до 2000 Гц $\leq 100 \text{ м/с}^2$
		Ударное ускорение (10 мс) $\leq 300 \text{ м/с}^2$

ПРЕОБРАЗОВАТЕЛИ УГЛОВЫХ ПЕРЕМЕЩЕНИЙ СО ВСТРОЕННОЙ МУФТОЙ

ЛИР-337А

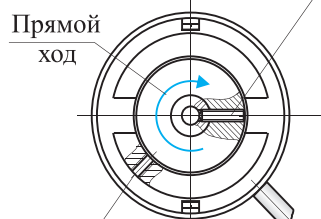
Разрешающая способность преобразователя до 720.000 дискрет/оборот

Исполнение 3



Спецзаказ: $\varnothing D=4$ мм

Винт M2x6 (крепление на
оси потребителя) 2 шт.

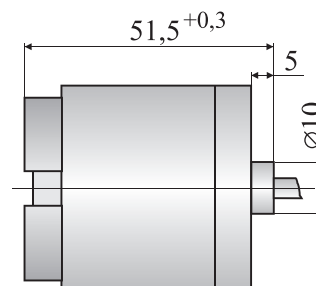


2 отв. M2
крепление адаптера

Кабель L=1 м

Вилка PC10TV

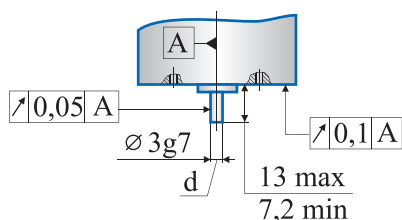
Исполнение 4



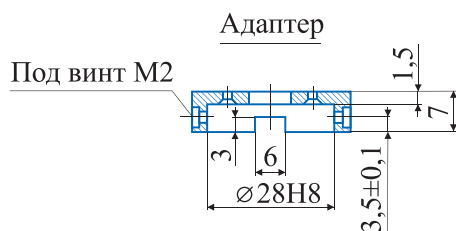
ТЕХНИЧЕСКИЕ ХАРАКТЕРИСТИКИ

Напряжение питания	$+(5,0 \pm 0,3)$ В; $I_{\text{потр.}} \leq 100$ мА	$+(5,0 \pm 0,3)$ В; $\leq I_{\text{потр.}} 120$ мА
Выходной сигнал	СН (~ 1 В)	ПИ (\square TTL)
Число периодов выходного сигнала на оборот вала $N_b = K \cdot N_i$	K	—
	N_i	1, 2, 3, 4, 5, 8, 10, 12, 16, 25, 50
	N_i	100, 180, 200, 250, 256, 400, 500, 600, 720, 900, 1000, 1024, 1080, 1200, 1250, 1500, 1800, 2000, 2048, 2160, 2320, 2400, 2500, 2540, 3600

Установочные базы
(узел потребителя)



A - ось вращения



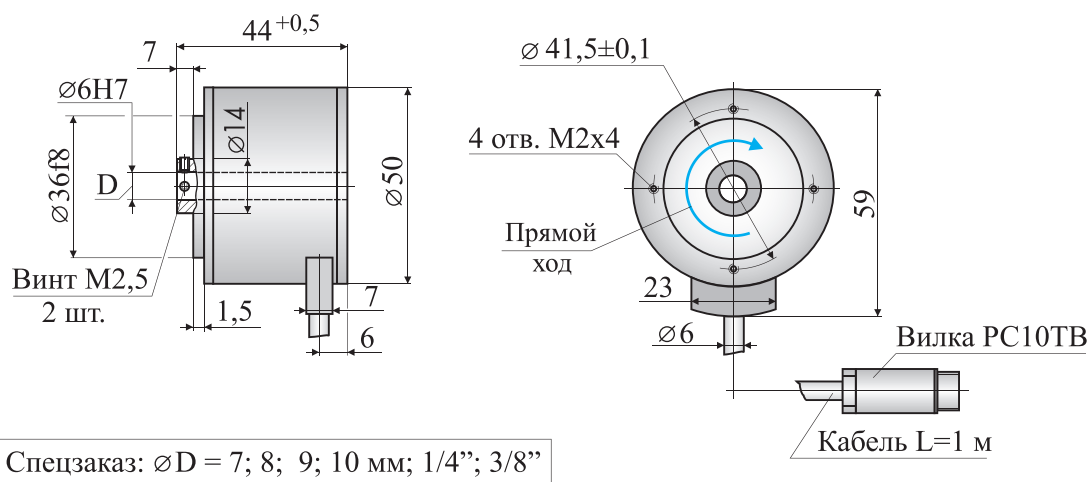
Остальные размеры адаптера
назначаются потребителем.

Класс точности	7 - $\pm 75''$; 8 - $\pm 150''$
Максимально допустимая частота вращения вала	10000 об/мин
Момент трогания ротора (20 °C)	$\leq 1 \cdot 10^{-3}$ Н·м
Момент инерции ротора	$4,6 \cdot 10^{-7}$ кг·м ²
Допустимое смещение вала	осевое $\pm 0,02$ мм
	радиальное $\pm 0,02$ мм
Масса (без кабеля)	0,09 кг
Степень защиты	IP50
Интервал рабочих температур	(0...70) °C - Н
Вибрационные ускорения в диапазоне частот 55...2000 Гц	≤ 100 м/с ²
Ударное ускорение (10 мс)	≤ 300 м/с ²

ЛИР-350А

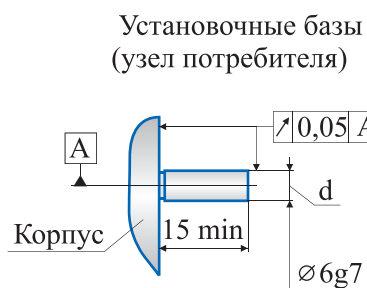
Разрешающая способность преобразователя до 320.000 дискрет/оборот

Исполнение 3



ТЕХНИЧЕСКИЕ ХАРАКТЕРИСТИКИ

Напряжение питания	$+(5,0 \pm 0,3) \text{ В};$ $I_{\text{потр.}} \leq 100 \text{ мА}$	$+(10...30) \text{ В};$ $\leq I_{\text{потр.}} 100 \text{ мА}$	$+(5,0 \pm 0,3) \text{ В};$ $\leq I_{\text{потр.}} 120 \text{ мА}$
Выходной сигнал	СН ($\sim 1 \text{ В}$)	ПИ (\square HTL)	ПИ (\square TTL)
Число периодов выходного сигнала на оборот вала	K	—	
	N_i	1, 2, 3, 4, 5, 8, 10, 12, 16	
$N_b = K \cdot N_i$		100, 250, 360, 500, 512, 600, 900, 1000, 1024, 1500, 2000, 2048, 2430, 2500, 3200, 3600, 5000	



Возможна поставка адаптера (по чертежам заказчика) для соединения узла потребителя с преобразователем.

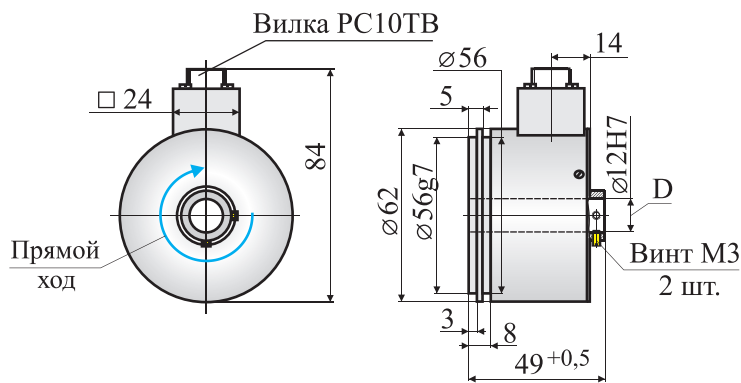
$\square A$ - ось вращения

Класс точности	7 - $\pm 75''$; 8 - $\pm 150''$
Максимально допустимая частота вращения вала	10000 об/мин
Момент трогания ротора (20 °С)	$\leq 0,01 \text{ Н} \cdot \text{м}$
Момент инерции ротора	$2,4 \cdot 10^{-6} \text{ кг} \cdot \text{м}^2$
Допустимое смещение вала	осевое $\pm 0,1 \text{ мм}$
	радиальное $\pm 0,1 \text{ мм}$
Масса (без кабеля)	0,25 кг
Степень защиты	IP64
Интервал рабочих температур	$(0...70) \text{ }^\circ\text{C} - \text{Н}$ $(-40...+100) \text{ }^\circ\text{C} - \text{Т}$
Вибрационные ускорения в диапазоне частот 55...2000 Гц	$\leq 100 \text{ м/с}^2$
Ударное ускорение (10 мс)	$\leq 300 \text{ м/с}^2$

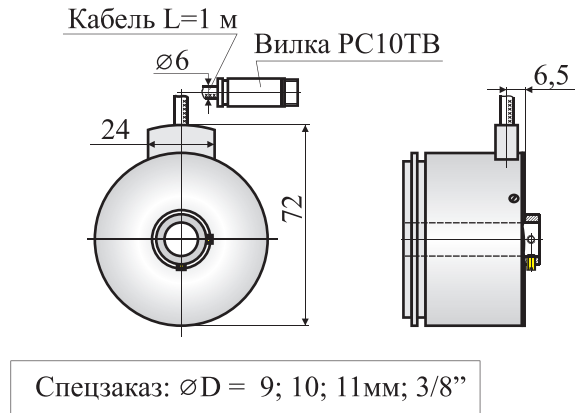
ЛИР-362А

Разрешающая способность преобразователя до 1.000.000 дискрет/оборот

Исполнение 1

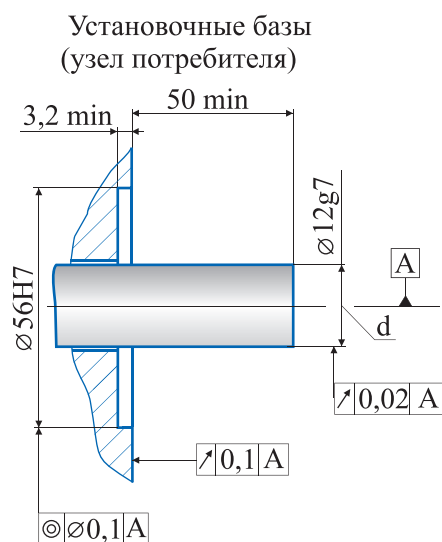


Исполнение 3



ТЕХНИЧЕСКИЕ ХАРАКТЕРИСТИКИ

Напряжение питания		$+ (5,0 \pm 0,3) \text{ В};$ Ипотр. $\leq 100 \text{ мА}$	$+ (10 \dots 30) \text{ В}$ Ипотр. $\leq 100 \text{ мА}$	$+ (5,0 \pm 0,3) \text{ В};$ Ипотр. $\leq 120 \text{ мА}$
Выходной сигнал		СН ($\sim 1 \text{ В}$)	ПИ (\square HTL)	ПИ (\square TTL)
Число периодов выходного сигнала на оборот вала $N_b = K \cdot N_i$	K	—	1, 2, 3, 4, 5, 8, 10, 12, 16, 25, 50 - для Н 1, 2, 5, 10 - для Т	
	N_i	250, 500, 512, 1000, 1024, 1250, 2000, 2048, 2500, 3600, 4096, 5000		



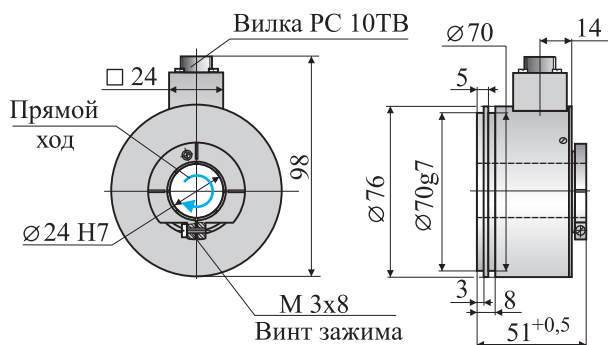
А - ось вращения

Класс точности	6 - $\pm 30''$; для $N_i > 2500$ и темпер. исполнения $(0 \dots 70) \text{ }^\circ\text{C}$ 7 - $\pm 75''$; 8 - $\pm 150''$
Максимально допустимая частота вращения вала	10000 об/мин
Момент трогания ротора ($20 \text{ }^\circ\text{C}$)	$\leq 5 \cdot 10^{-2} \text{ Н} \cdot \text{м}$
Момент инерции ротора	$6,0 \cdot 10^{-6} \text{ кг} \cdot \text{м}^2$
Допустимое смещение вала	осевое $\pm 1 \text{ мм}$
	радиальное $\pm 0,1 \text{ мм}$
Масса (без кабеля)	0,32 кг
Степень защиты	IP64
Интервал рабочих температур	$(0 \dots 70) \text{ }^\circ\text{C}$ - Н $(-40 \dots +100) \text{ }^\circ\text{C}$ - Т
Вибрационные ускорения от 55 до 2000 Гц	$\leq 100 \text{ м/с}^2$
Ударное ускорение (10 мс)	$\leq 300 \text{ м/с}^2$

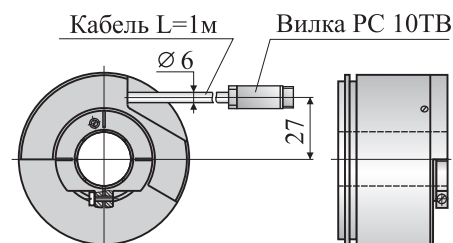
ЛИР-376А

Разрешающая способность преобразователя до 2.000.000 дискрет/оборот

Исполнение 1

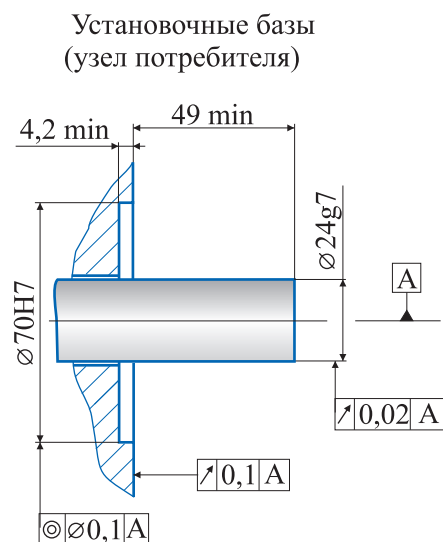


Исполнение 3



ТЕХНИЧЕСКИЕ ХАРАКТЕРИСТИКИ

Напряжение питания	$+(5,0 \pm 0,3) \text{ В}$; $I_{\text{потр.}} \leq 100 \text{ мА}$	$+(10 \dots 30) \text{ В}$; $\leq I_{\text{потр.}} 100 \text{ мА}$	$+(5,0 \pm 0,3) \text{ В}$; $\leq I_{\text{потр.}} 120 \text{ мА}$
Выходной сигнал	СН ($\sim 1 \text{ В}$)	ПИ (\square HTL)	ПИ (\square TTL)
Число периодов выходного сигнала на оборот вала $N_b = K \times N_i$	K	—	1, 2, 3, 4, 5, 8, 10, 12, 16, 25, 50 - для Н 1, 2, 5, 10 - для Т
	N_i	250, 500, 512, 600, 1000, 1024, 1250, 2000, 2048, 2500, 3600, 4096, 5000, 10000	



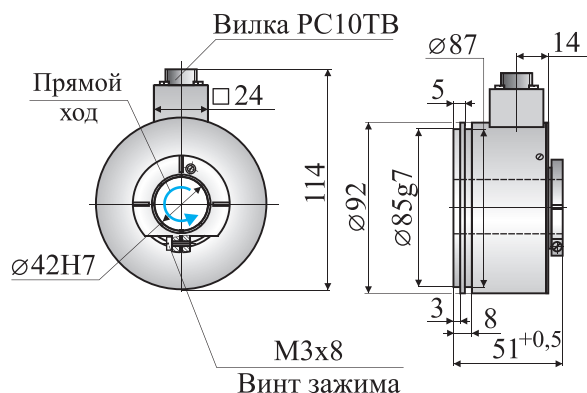
A - ось вращения

Класс точности	5 - $\pm 15''$; 6 - $\pm 30''$; для $N_i > 2500$ и темпер. исполнения (0...70) °С 7 - $\pm 75''$; 8 - $\pm 150''$
Максимально допустимая частота вращения вала	2000 об/мин
Момент трогания ротора (20 °С)	$\leq 5 \cdot 10^{-2} \text{ Н} \cdot \text{м}$
Момент инерции ротора	$4,0 \cdot 10^{-5} \text{ кг} \cdot \text{м}^2$
Допустимое смещение вала	осевое $\pm 0,1 \text{ мм}$
	радиальное $\pm 0,1 \text{ мм}$
Масса (без кабеля)	0,52 кг
Степень защиты	IP64
Интервал рабочих температур	(0...70) °С - Н (-40...+100) °С - Т
Вибрационные ускорения от 55 до 2000 Гц	$\leq 100 \text{ м/с}^2$
Ударное ускорение (10 мс)	$\leq 300 \text{ м/с}^2$

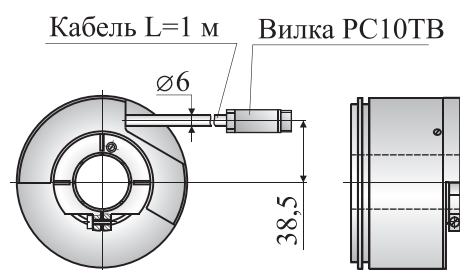
ЛИР-392А

Разрешающая способность преобразователя до 1.800.000 дискрет/оборот

Исполнение 1



Исполнение 3

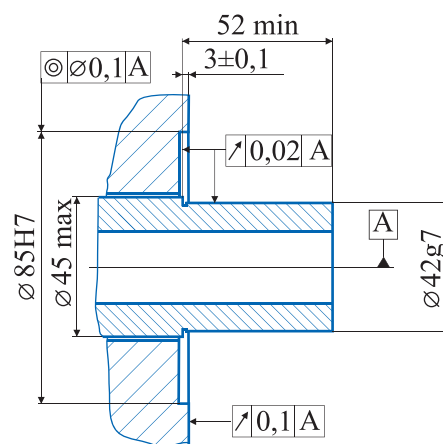


ТЕХНИЧЕСКИЕ ХАРАКТЕРИСТИКИ

Напряжение питания	$+ (5,0 \pm 0,3) \text{ В}; \leq I_{\text{потр.}} 100 \text{ мА}$	$+ (5,0 \pm 0,3) \text{ В}; \leq I_{\text{потр.}} 120 \text{ мА}$	$+ (10 \dots 30) \text{ В}; \leq I_{\text{потр.}} 100 \text{ мА}$
Выходной сигнал	СН ($\sim 1 \text{ В}$)	ПИ (\square TTL)	ПИ (\square HTL)
Число периодов выходного сигнала на оборот вала $N_b = K \cdot N_i$	K	—	1, 2, 3, 4, 5, 8, 10, 12, 16, 25, 50
	N_i	500, 1000, 1024, 2048, 3600, 5000, 9000	

Класс точности	5 - $\pm 15''$; 6 - $\pm 30''$; для $N_i > 2500$
	7 - $\pm 75''$; 8 - $\pm 150''$
Максимально допустимая частота вращения вала	3000 об/мин
Момент трогания ротора (20 °С)	$\leq 5 \cdot 10^{-2} \text{ Н} \cdot \text{м}$
Момент инерции ротора	$1,1 \cdot 10^{-4} \text{ кг} \cdot \text{м}^2$
Допустимое смещение вала	осевое $\pm 0,1 \text{ мм}$
	радиальное $\pm 0,1 \text{ мм}$
Масса (без кабеля)	0,78 кг
Степень защиты	IP64
Интервал рабочих температур	(0...70) °С - Н
Вибрационные ускорения от 55 до 2000 Гц	$\leq 100 \text{ м/с}^2$
Ударное ускорение (10 мс)	$\leq 300 \text{ м/с}^2$

Установочные базы (узел потребителя)

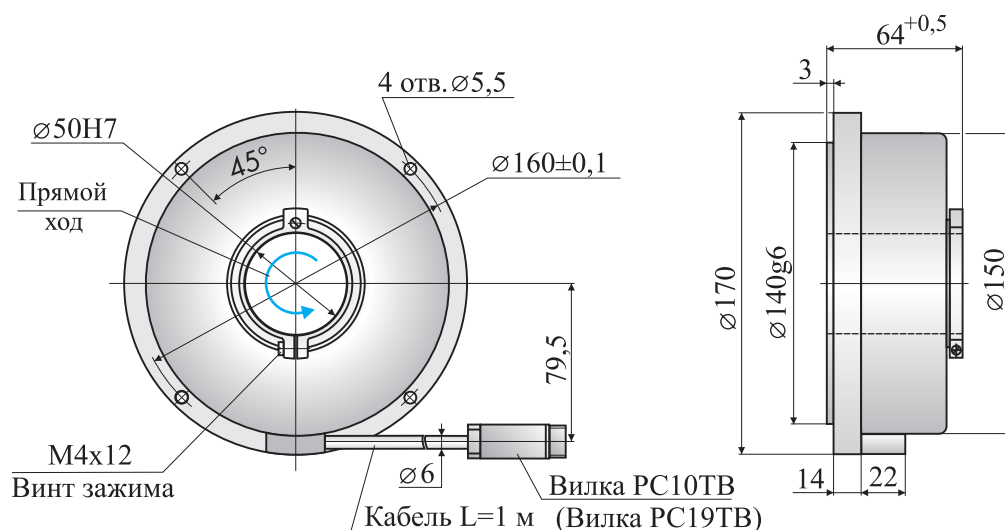


A - ось вращения

ЛИР-3170А

Разрешающая способность преобразователя до 3.600.000 дискрет/оборот

Исполнение 3

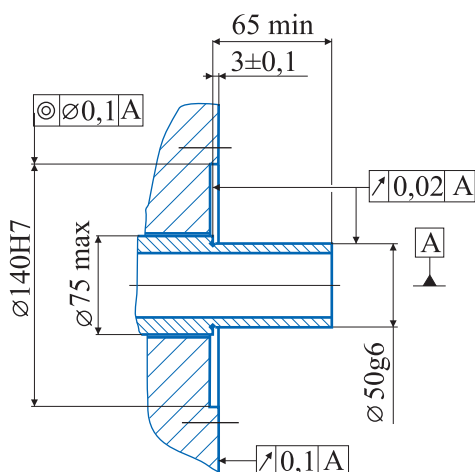


ТЕХНИЧЕСКИЕ ХАРАКТЕРИСТИКИ

Напряжение питания		+(5,0±0,3) В; ≤ Iпотр.100 мА		+(5,0±0,3) В; ≤ Iпотр.120 мА	
Выходной сигнал		СТ (∩ 11 мкА)	СН (∩ 1 В)	ПИ (ГЛ TTL)	
Число периодов выходного сигнала на оборот вала Nb = K · Ni	K	—		1, 2, 3, 4, 5, 8, 10, 12, 16, 25, 50	
	Ni	15000, 16384, 18000			

Возможно изготовление преобразователя с сигналом ошибки для K=25, 50.

Установочные базы
(узел потребителя)



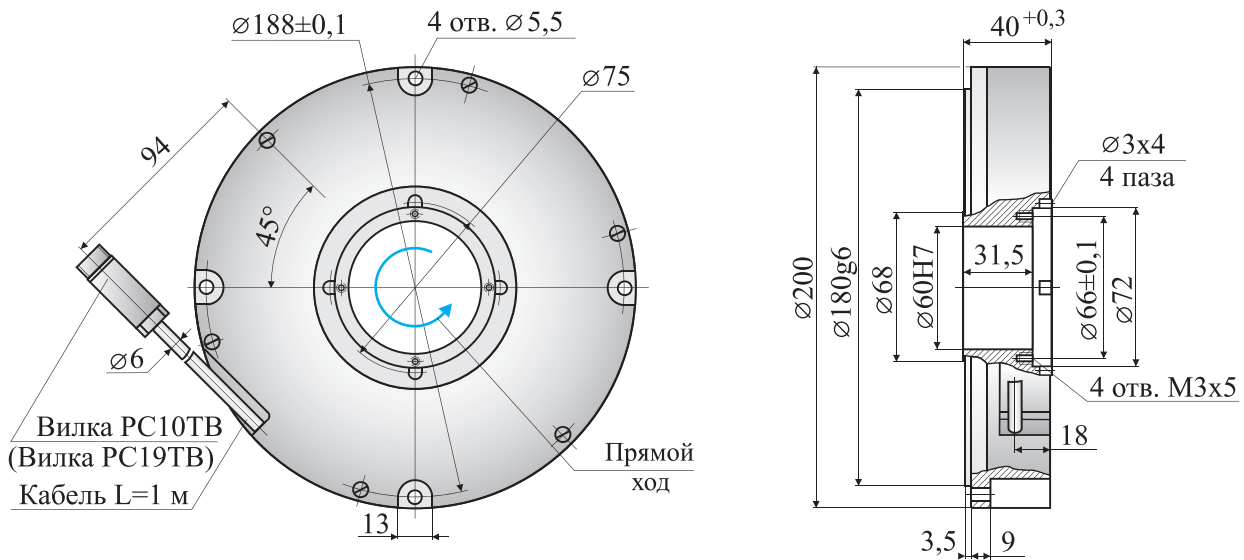
А - ось вращения

Класс точности	3 - ±2,5"
Максимально допустимая частота вращения вала	1000 об/мин
Момент трогания ротора (20 °С)	≤ 0,5 Н·м
Момент инерции ротора	1,5 · 10 ⁻³ кг·м ²
Допустимое смещение вала	осевое ±0,1 мм
	радиальное ±0,1 мм
Масса (без кабеля)	3,5 кг
Степень защиты	IP64
Интервал рабочих температур	(0...70) °С - Н
Вибрационные ускорения от 55 до 2000 Гц	≤ 100 м/с ²
Ударное ускорение (10 мс)	≤ 300 м/с ²

ЛИР-3200А

Разрешающая способность преобразователя до 3.600.000 дискрет/оборот

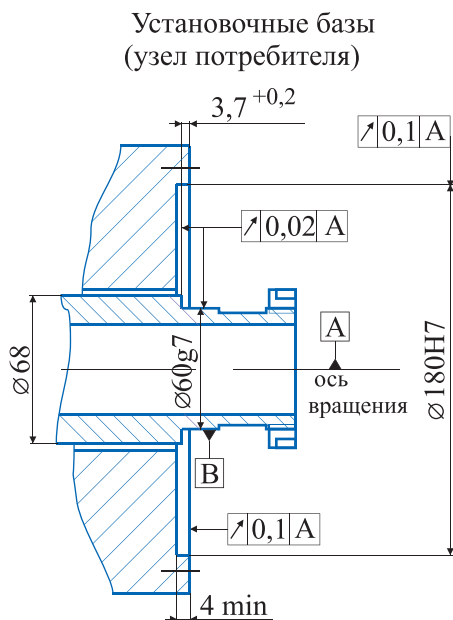
Исполнение 3



ТЕХНИЧЕСКИЕ ХАРАКТЕРИСТИКИ

Напряжение питания		$+(5,0 \pm 0,3) \text{ В};$ $\leq I_{\text{потр.}} 100 \text{ мА}$	$+(5,0 \pm 0,3) \text{ В};$ $\leq I_{\text{потр.}} 120 \text{ мА}$
Выходной сигнал		СН ($\sim 1 \text{ В}$)	ПИ (\square TTL)
Число периодов выходного сигнала на оборот вала $N_b = K \cdot N_i$	K	—	1, 2, 3, 4, 5, 8, 10, 12, 16, 25, 50
	N_i	18000	

(Возможно изготовление преобразователя с сигналом ошибки для K=25 и 50.)



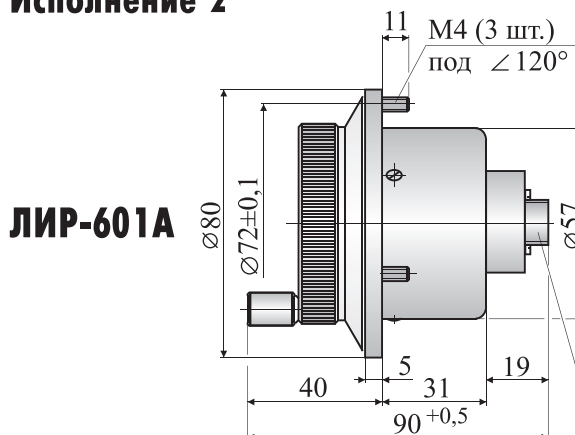
Класс точности	3 - $\pm 2,5''$
Максимально допустимая частота вращения вала	1000 об/мин
Момент трогания ротора (20 °C)	$\leq 0,5 \text{ Н} \cdot \text{м}$
Момент инерции ротора	$1,5 \cdot 10^{-3} \text{ кг} \cdot \text{м}^2$
Допустимое осевое смещение вала	осевое $\pm 0,1 \text{ мм}$
	радиальное $\pm 0,1 \text{ мм}$
Масса (без кабеля)	4,9 кг
Степень защиты	IP64
Интервал рабочих температур	(0...70) °C - Н
Вибрационные ускорения от 55 до 2000 Гц	$\leq 100 \text{ м/с}^2$
Ударное ускорение (10 мс)	$\leq 300 \text{ м/с}^2$

ПРЕОБРАЗОВАТЕЛИ СПЕЦИАЛЬНОГО ИСПОЛНЕНИЯ

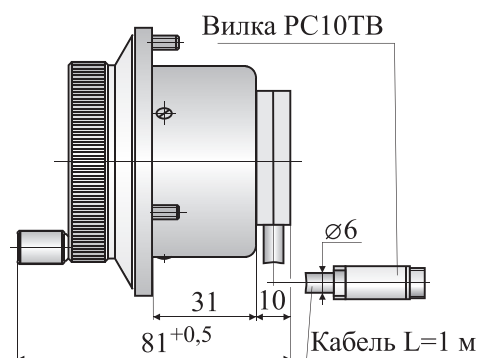
ЛИР-601А,Б

Разрешающая способность преобразователя до 3.600.000 дискрет/оборот

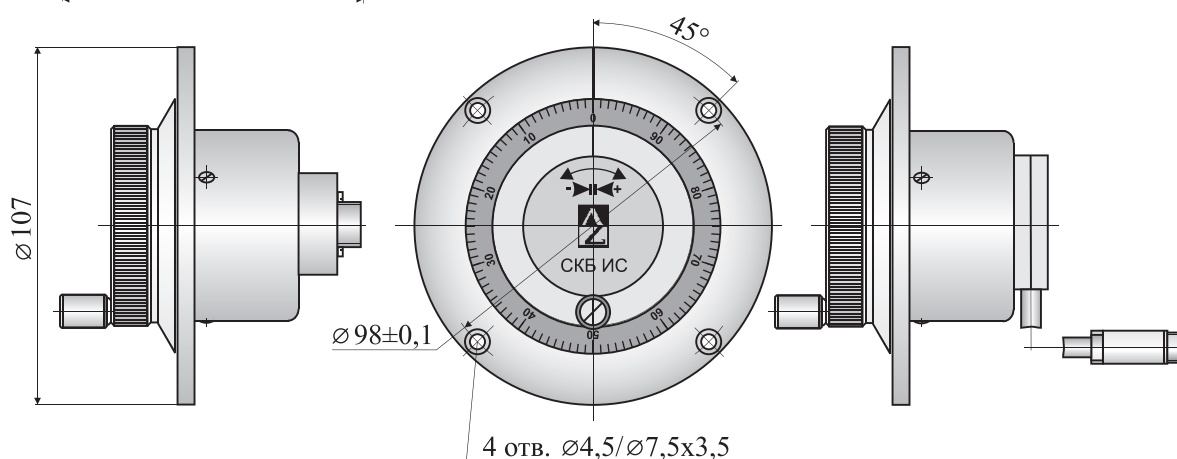
Исполнение 2



Исполнение 3



ЛИР-601Б



Преобразователь связан с позиционируемым объектом только кабелем.

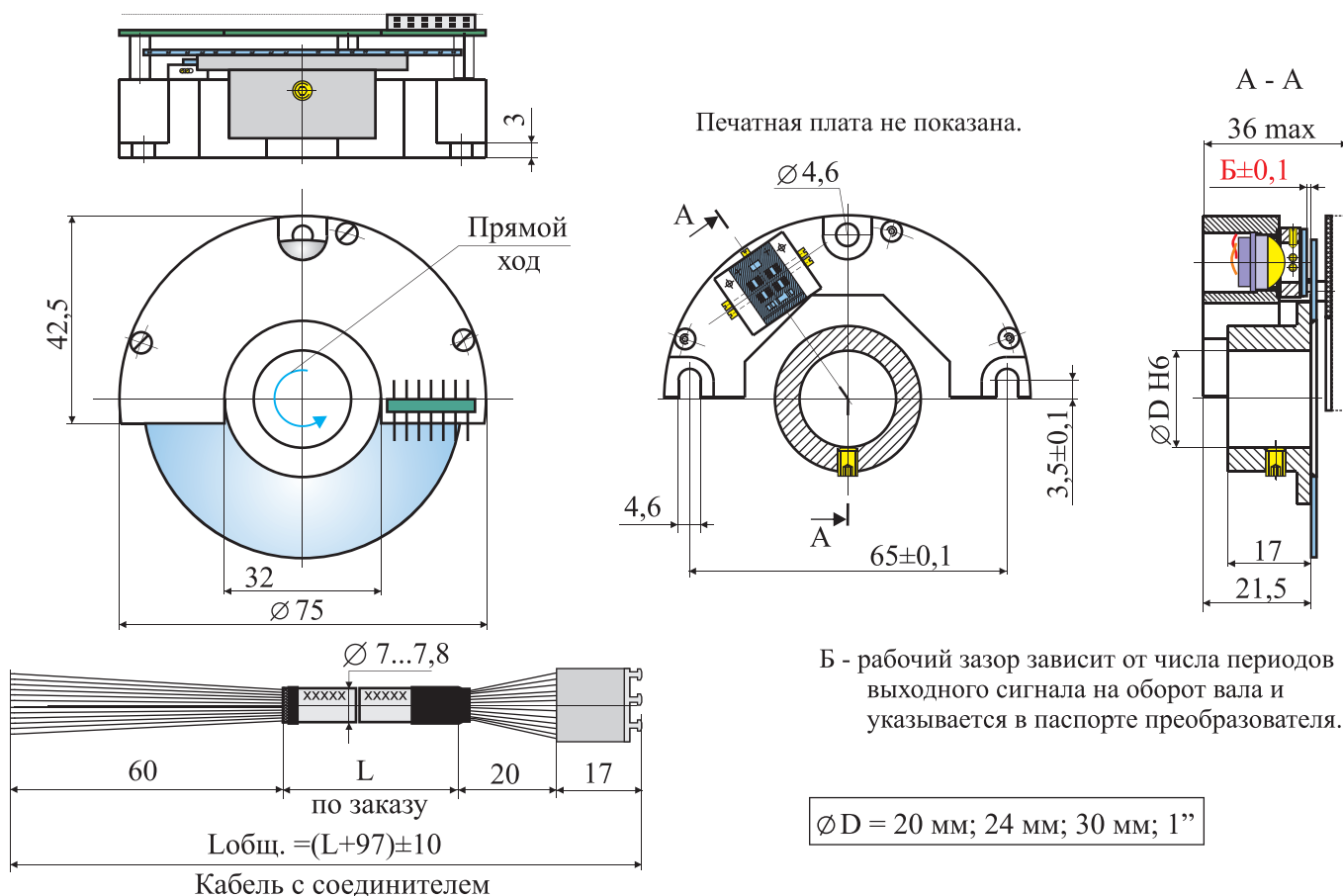
ТЕХНИЧЕСКИЕ ХАРАКТЕРИСТИКИ

Напряжение питания	+ $(5,0 \pm 0,3)$ В \leq Iпотр. 100 мА	+ $(10 \dots 30)$ В \leq Iпотр. 60 мА	+ $(5,0 \pm 0,3)$ В \leq Iпотр. 120 мА	+ $(10 \dots 30)$ В \leq Iпотр. 100 мА
Выходной сигнал	СН (\sim 1 В)		ПИ (\square TTL)	ОС
Число периодов выходного сигнала на оборот вала	100			
Класс точности	8 - $\pm 150''$		Интервал рабочих температур	$(0 \dots 70)$ °С - Н
Максимально допустимая частота вращения вала	Ручной режим		Вибрационные ускорения от 55 до 2000 Гц	≤ 100 м/с ²
Масса (без кабеля)	0,40 кг		Ударное ускорение (10 мс)	≤ 300 м/с ²
Степень защиты	IP65			

ЛИР-620А

Разрешающая способность преобразователя до 1.000.000 дискрет/оборот

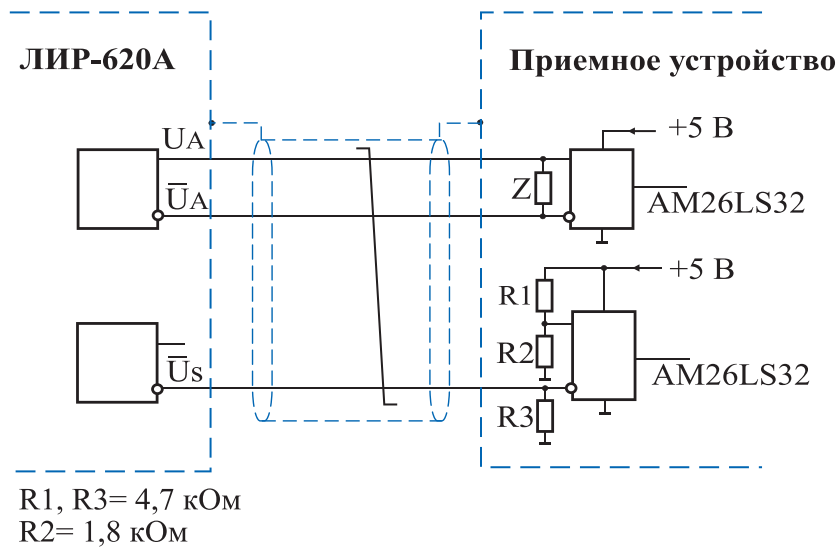
Преобразователь состоит из узла считывания и лимба на ступице, которая устанавливается на шпindelь узла потребителя.



ТЕХНИЧЕСКИЕ ХАРАКТЕРИСТИКИ

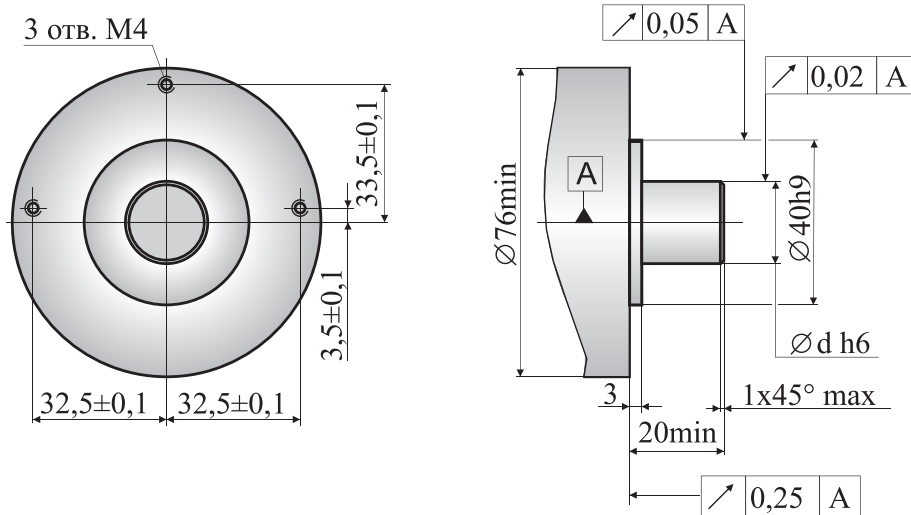
Напряжение питания	+(5,0±0,3) В; Потр. ≤100 мА			
Выходной сигнал	СН (sin B)		ПИ (ГЛ TTL)	
Число штрихов лимба (Ni)	1000, 1024, 2048, 3600, 5000			
Число периодов выходного сигнала на оборот вала	Ni	Ni x K, где K=1, 2, 3, 4, 5, 6, 8, 10, 12, 16, 20, 25, 50		
Пределы допускаемой погрешности (без погрешностей установки и шпинделя)	Ni			
	1000	±50"	±70"	
	1024			
	2048	±40"	±60"	
	3600	±30"	±45"	
5000	±20"	±30"		
Масса	Лимб на ступице	0,07 кг	Интервал рабочих температур	(0...70) °С - Н
	Узел считывания	0,07 кг		
	Кабель 1 м с соединителем	0,09 кг	Вибрационные ускорения от 10 до 500 Гц	≤100 м/с ²
Степень защиты	IP00	Максимальное ударное ускорение (10 мс)	≤ 300 м/с ²	

ЛИР-620А

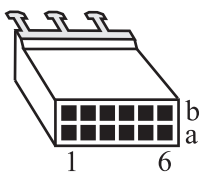


Z - волновое сопротивление используемого кабеля,
 волновое сопротивление кабеля преобразователя - 120 Ом

Установочные базы
 (узел потребителя)



Вид со стороны монтажа (розетка)

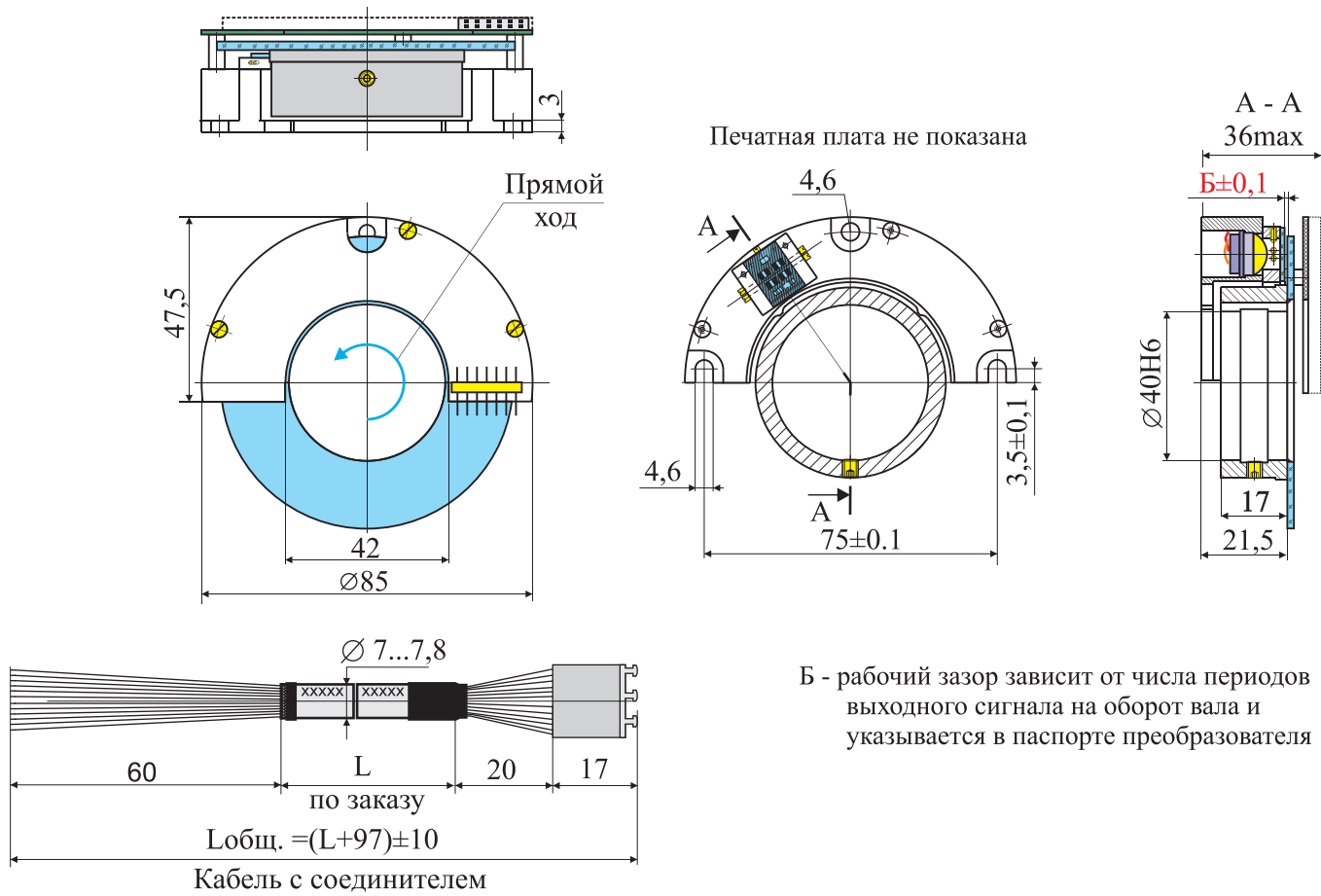


Номер контакта	1a	1b	2a	2b	3a	3b	4a	4b	5a	5b	6a	6b
Адрес	0 В	0 В sensor	5 В	5 В sensor	\bar{U}_s		\bar{U}_R	U_R	\bar{U}_B	U_B	\bar{U}_A	U_A
Цвет провода	Белый	Серо-розовый	Коричневый	Красно-синий	Сиреневый		Серый	Розовый	Синий	Красный	Жёлтый	Зелёный

ЛИР-640А

Разрешающая способность преобразователя до 1.000.000 дискрет/оборот

Преобразователь состоит из узла считывания и лимба на ступице, которая устанавливается на шпindelъ узла потребителя.



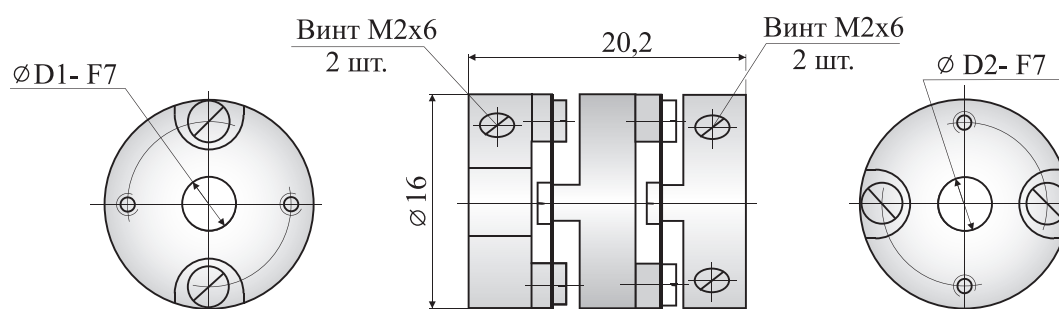
ТЕХНИЧЕСКИЕ ХАРАКТЕРИСТИКИ

Напряжение питания	+(5,0±0,3) В; Ипотр. ≤100 мА			
Выходной сигнал	СН (∩1 В)		ПИ (□ TTL)	
Число штрихов лимба (Ni)	1000, 1024, 2048, 3600, 5000			
Число периодов выходного сигнала на оборот вала	Ni	Ni x K, где K=1, 2, 3, 4, 5, 6, 8, 10, 12, 16, 20, 25, 50		
	Ni			
Пределы допускаемой погрешности (без погрешностей установки и шпинделя)	1000	±45"	±65"	
	1024			
	2048			
	3600			
	5000			
Масса	Лимб на ступице	0,1 кг	Интервал рабочих температур	(0...70) °С - Н
	Узел считывания	0,08 кг	Вибрационные ускорения от 10 до 500 Гц	≤100 м/с ²
	Кабель 1 м с соединителем	0,09 кг		
Степень защиты	IP00	Максимальное ударное ускорение (10 мс)	≤ 300 м/с ²	

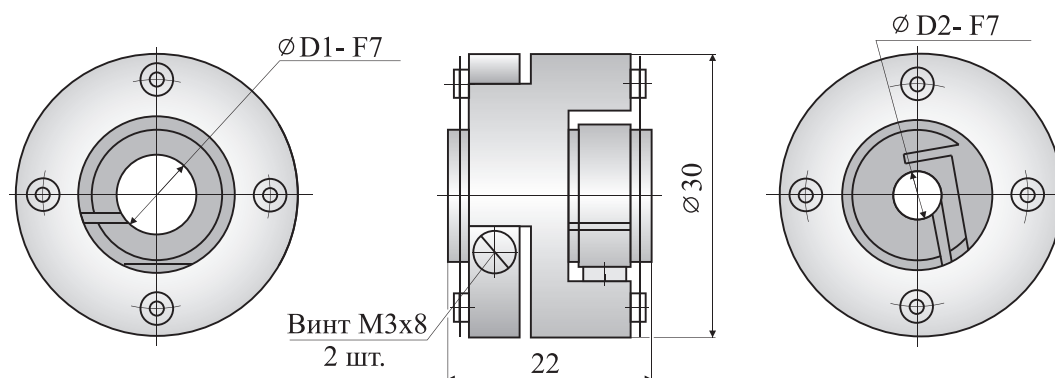
МУФТЫ

МУФТЫ ЛИР-800, 801, 803, 805, 807

ЛИР-800



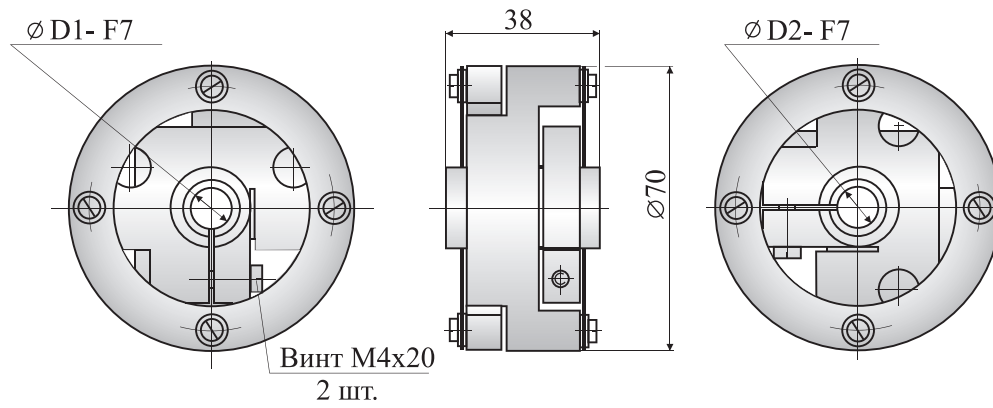
ЛИР-801



ТЕХНИЧЕСКИЕ ХАРАКТЕРИСТИКИ

Тип муфты	ЛИР-800	ЛИР-801	ЛИР-803	ЛИР-805	ЛИР-807
Погрешность передачи вращения при радиальном смещении осей, мм и угловом наклоне осей	$\pm 30''$ $\leq 0,1$ $\leq 0,09^\circ$	$\pm 10''$ $\leq 0,1$ $\leq 0,09^\circ$	$\pm 2,0''$ $\leq 0,05$ $\leq 0,09^\circ$	$\pm 0,5''$ $\leq 0,05$ $\leq 0,03^\circ$	$\pm 1,0''$ $\leq 0,05$ $\leq 0,09^\circ$
Жесткость на скручивание, Н•м/рад	50	150	4000	6000	4000
Допустимый крутящий момент, Н•м	0,04	0,1	0,5	1,0	1,0
Допустимое радиальное смещение осей, мм	$\leq 0,2$	$\leq 0,2$	$\leq 0,3$	$\leq 0,3$	$\leq 0,3$
Допустимый наклон осей	$\leq 0,5^\circ$	$\leq 1,0^\circ$	$\leq 0,5^\circ$	$\leq 0,2^\circ$	$\leq 2,0^\circ$
Допустимое осевое смещение, мм	$\leq 0,2$	$\leq 0,2$	$\leq 0,2$	$\leq 0,1$	$\leq 0,5$
Момент инерции, кг•м ²	$1,9 \cdot 10^{-7}$	$3,0 \cdot 10^{-6}$	$2,0 \cdot 10^{-4}$	$2,0 \cdot 10^{-4}$	$1,7 \cdot 10^{-7}$
Максимальная механически допустимая частота вращения, об/мин	10000	16000	3000	1000	1000
Масса муфты (не более), кг	0,007	0,027	0,22	0,25	0,21
мм	3, 4, 5	3...10	10, 14		
Посадочные диаметры D1, D2, дюйм	1/8''	1/8'', 1/4'', 5/16'', 3/8''			

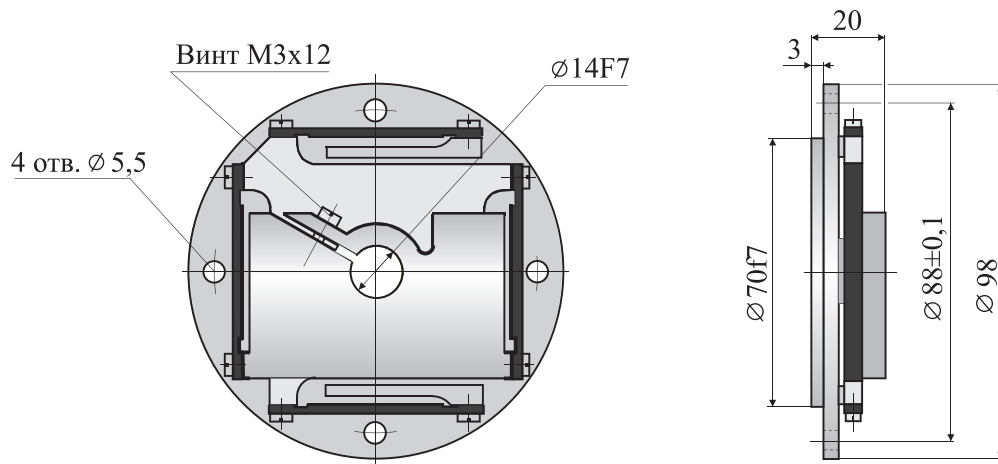
ЛИР-803



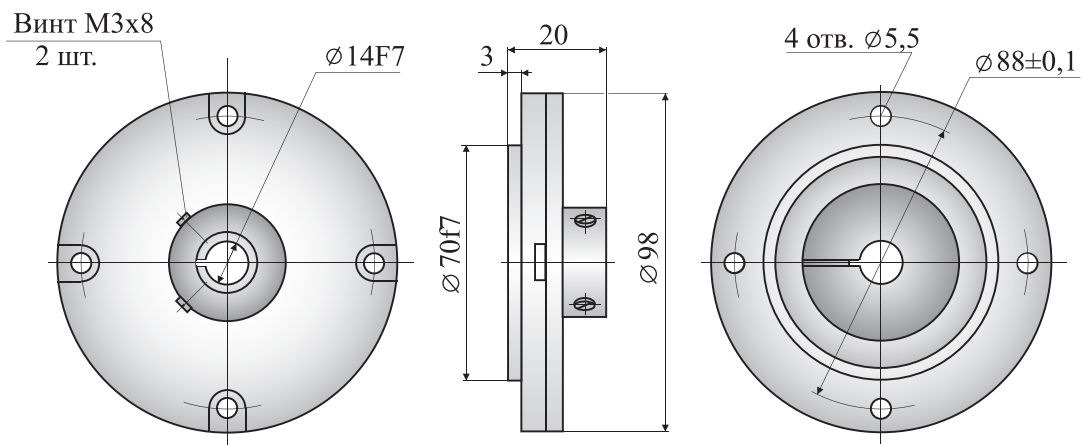
КОД ЗАКАЗА МУФТ ЛИР-800,801,803

ЛИР ()* - D1 - D2 * () - указать тип муфты (800, 801, или 803);
D1 и D2 - посадочные диаметры муфты (назначаются потребителем из ряда, указанного в технических характеристиках).

ЛИР-805

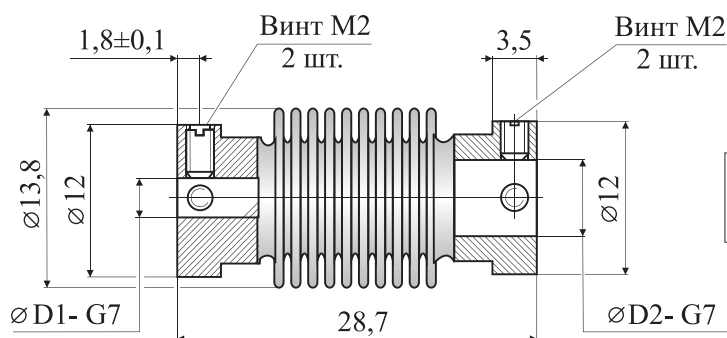


ЛИР-807



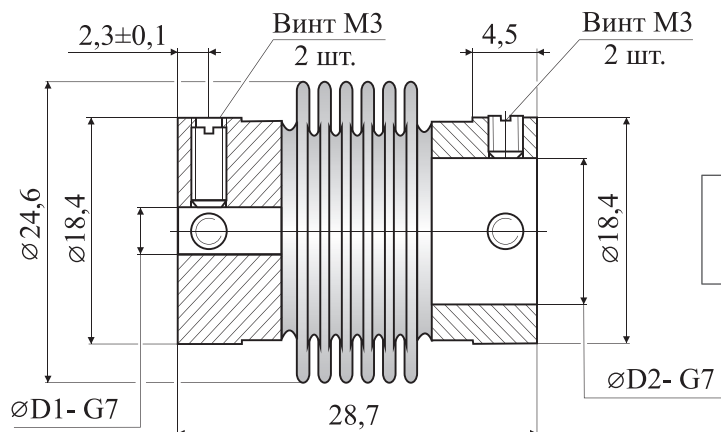
МУФТЫ СИЛЬФОННЫЕ ЛИР-814,825

ЛИР-814



Посадочные диаметры
 $\varnothing D1$ и $\varnothing D2=3; 4; 5; 6$ мм; 1/8"

ЛИР-825



Посадочные диаметры
 $\varnothing D1$ и $\varnothing D2=4; 5; 6; 7; 8;$
 9; 10; 12 мм; 1/4"; 5/16"; 3/8"

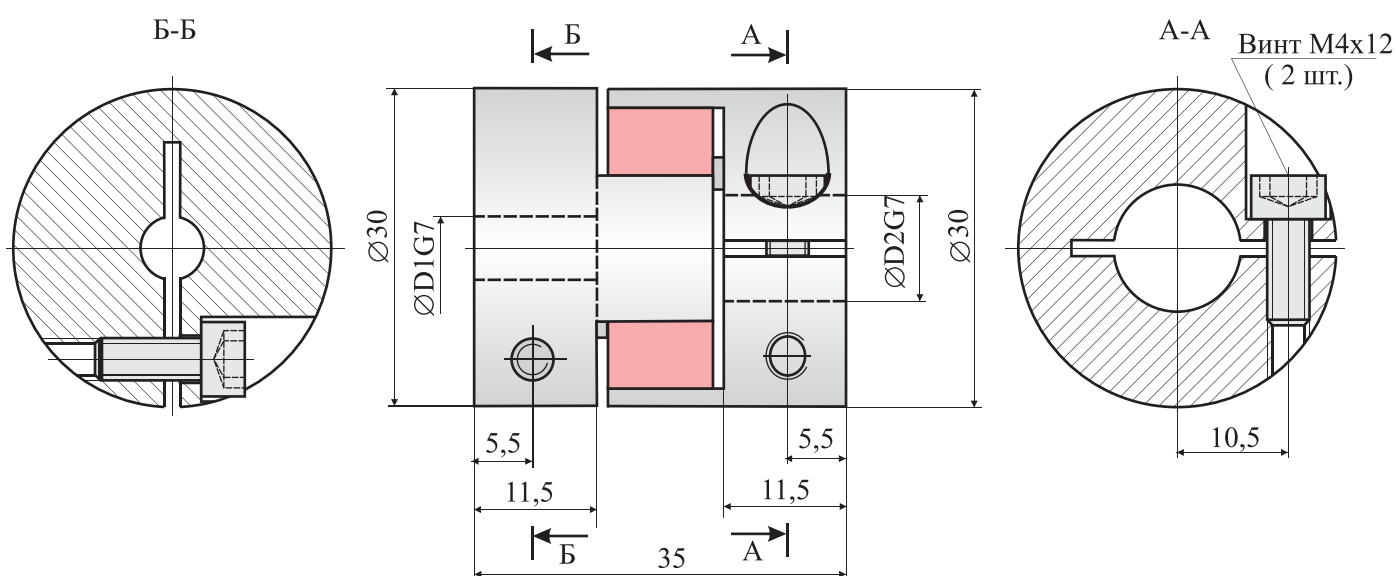
ТЕХНИЧЕСКИЕ ХАРАКТЕРИСТИКИ

Тип муфты	ЛИР-814	ЛИР-825
Погрешность передачи вращения (при радиальном смещении осей не более 0,1 мм и угловом наклоне осей не более 0,09°)	±25"	±10"
Жесткость на скручивание, Н·м/рад	40	130
Допустимый крутящий момент, Н·м	≤0,1	≤0,1
Допустимое радиальное смещение осей, мм	≤0,2	≤0,2
Допустимый наклон осей	≤1,0°	≤1,0°
Допустимое осевое смещение, мм	≤0,5	≤1,0
Момент инерции, кг·м ²	2,5·10 ⁻⁷	1,8·10 ⁻⁶
Максимальная механически допустимая частота вращения, об/мин	12000	12000
Масса муфты кг, не более	0,012	0,035

КОД ЗАКАЗА МУФТ ЛИР-814,825

ЛИР ()* - D1 - D2 * () - указать тип муфты (814 или 825);
 D1 и D2 - посадочные диаметры муфты
 (назначаются потребителем из ряда,
 указанного в технических характеристиках).

МУФТА СИЛОВАЯ ЛИР-830А

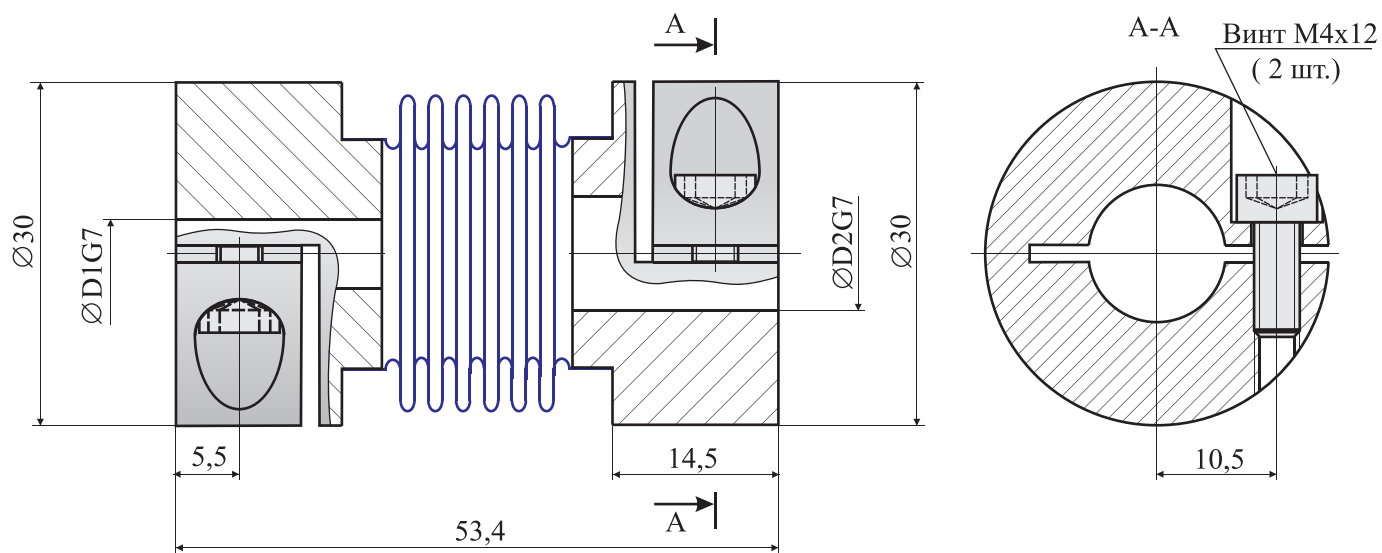


Посадочные диаметры Ø D1, D2, мм	6	7	8	9	10	12	6,35(1/4")	7,937(5/16")	9,525(3/8")
----------------------------------	---	---	---	---	----	----	------------	--------------	-------------

ТЕХНИЧЕСКИЕ ХАРАКТЕРИСТИКИ

Жесткость на скручивание, Н·м/рад	540	Допустимое осевое смещение, мм	≤1,0
Допустимый крутящий момент, Н·м	15	Момент инерции, кг·м ²	7,0·10 ⁻⁵
Допустимое радиальное смещение осей, мм	≤0,1	Максимальная механически допустимая частота вращения, об/мин	4000
Допустимый наклон осей	≤1,0°	Масса муфты кг, не более	0,06

МУФТА СИЛОВАЯ СИЛЬФОННАЯ ЛИР-830Б

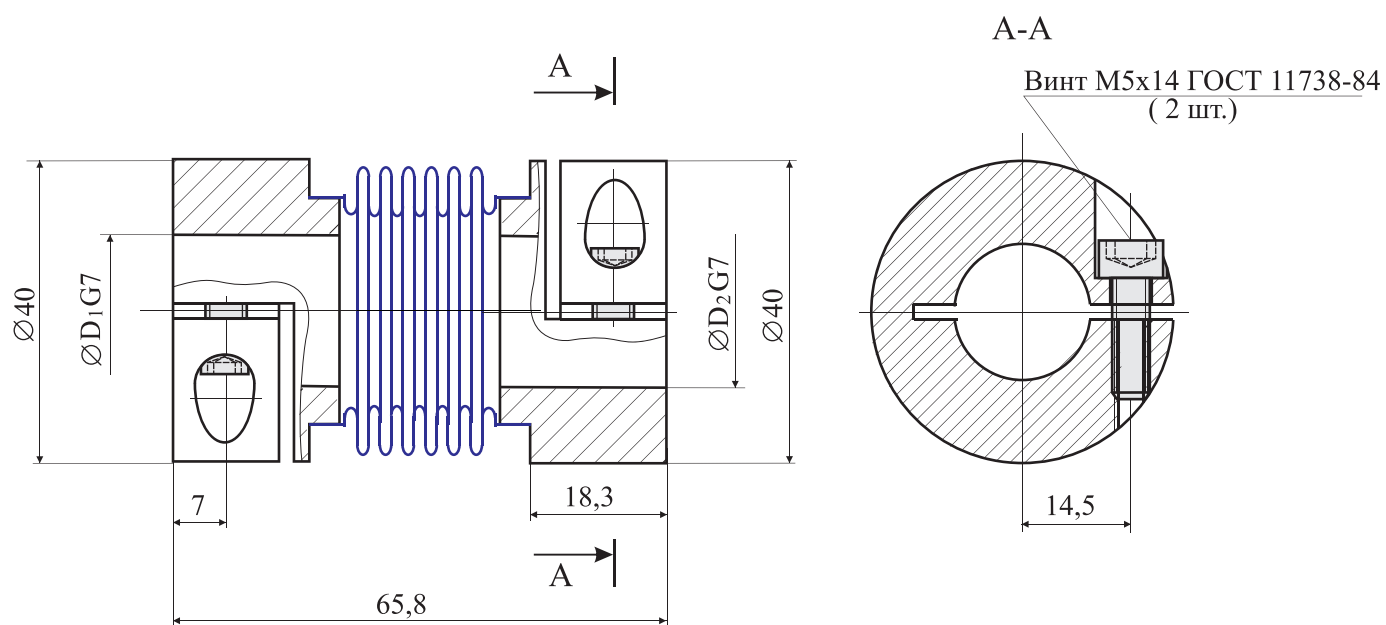


Посадочные диаметры Ø D1, D2, мм	6	7	8	9	10	12	6,35(1/4")	7,937(5/16")	9,525(3/8")
----------------------------------	---	---	---	---	----	----	------------	--------------	-------------

ТЕХНИЧЕСКИЕ ХАРАКТЕРИСТИКИ

Жесткость на скручивание, Н·м/рад	1200	Допустимое осевое смещение, мм	≤1,0
Допустимый крутящий момент, Н·м	4	Момент инерции, кг·м ²	2,0·10 ⁻⁵
Допустимое радиальное смещение осей, мм	≤0,2	Максимальная механически допустимая частота вращения, об/мин	10000
Допустимый наклон осей	≤1,0°	Масса муфты кг, не более	0,170

МУФТЫ СИЛОВАЯ СИЛЬФОННАЯ ЛИР-840Б

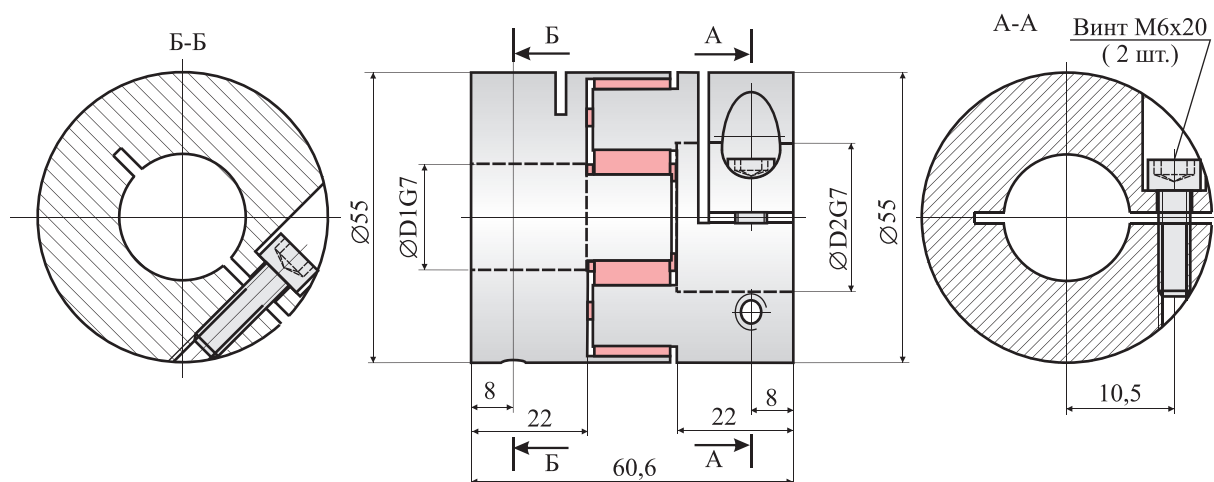


Посадочные диаметры Ø D1, D2, мм	12	14	16	18	20
----------------------------------	----	----	----	----	----

ТЕХНИЧЕСКИЕ ХАРАКТЕРИСТИКИ

Жесткость на скручивание, Н·м/рад	3300	Допустимое осевое смещение, мм	≤1,0
Допустимый крутящий момент, Н·м	10	Момент инерции, кг·м ²	4,4·10 ⁻⁵
Допустимое радиальное смещение осей, мм	≤0,2	Максимальная механически допустимая частота вращения, об/мин	10000
Допустимый наклон осей	≤1,0°	Масса муфты кг, не более	0,35

МУФТА СИЛОВАЯ ЛИР-855А

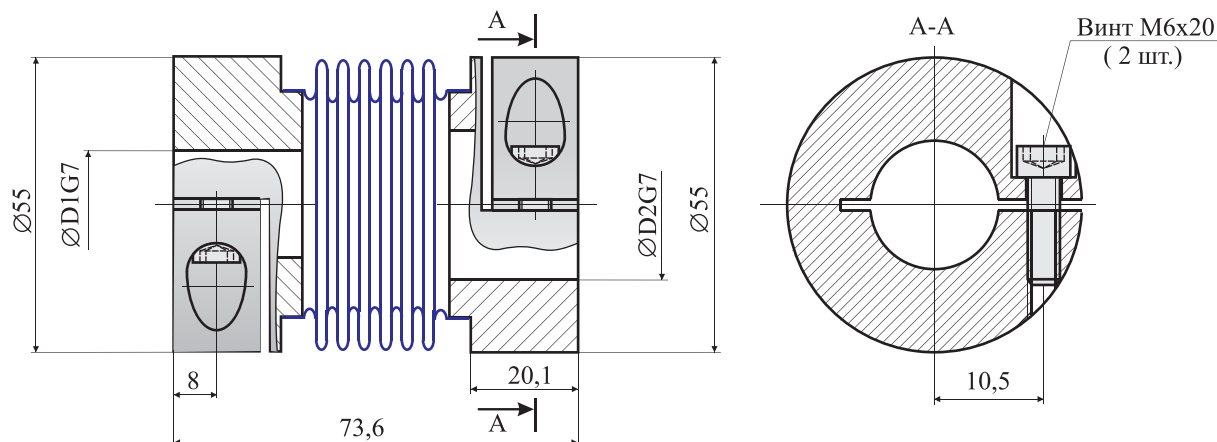


Посадочные диаметры ØD1, D2 мм	20	22	24	26	28
--------------------------------	----	----	----	----	----

ТЕХНИЧЕСКИЕ ХАРАКТЕРИСТИКИ

Жесткость на скручивание, Н·м/рад	7900	Допустимое осевое смещение, мм	≤1,0
Допустимый крутящий момент, Н·м	120	Момент инерции, кг·м ²	1,3·10 ⁻⁴
Допустимое радиальное смещение осей, мм	≤0,2	Максимальная механически допустимая частота вращения, об/мин	4000
Допустимый наклон осей	≤1,0°	Масса муфты кг, не более	0,3

МУФТА СИЛОВАЯ СИЛЬФОННАЯ ЛИР-855Б



Посадочные диаметры ØD1, D2 мм	20	22	24	26	28
--------------------------------	----	----	----	----	----

ТЕХНИЧЕСКИЕ ХАРАКТЕРИСТИКИ

Жесткость на скручивание, Н·м/рад	6200	Допустимое осевое смещение, мм	≤1,0
Допустимый крутящий момент, Н·м	30	Момент инерции, кг·м ²	3,2·10 ⁻⁴
Допустимое радиальное смещение осей, мм	≤0,2	Максимальная механически допустимая частота вращения, об/мин	10000
Допустимый наклон осей	≤1,0°	Масса муфты кг, не более	0,65

КОД ЗАКАЗА МУФТ ЛИР-830А, 830Б, 855А, 855Б

ЛИР (*) - D1 - D2 * () - указать шифр муфты
 D1 и D2 - посадочные диаметры муфты (назначаются потребителем из ряда, указанного выше).

КОД ЗАКАЗА ПРЕОБРАЗОВАТЕЛЕЙ

ЛИР ()* - X1 - X2 - XXXXXX3 - XX4 - XX5 - X6 - XXX7 - X8 - (Спецзаказ)

()* - указать обозначение преобразователя

Спецзаказ - указываются параметры, отличные от указанных в технических характеристиках и согласованные с изготовителем. Координатно-кодированные РМ указываются в спецзаказе.

Исполнение	X1	1 - соединитель сбоку; 2 - соединитель с торца; 3 - кабель сбоку; 4 - кабель с торца.
Температурный диапазон	X2	(0...70) °С - Н ; (-40...+100) °С - Т (-40...+85) °С - Т см.описание преобразователя
Число периодов выходного сигнала	XXXXXX3	50...900000 (выбирается из технических характеристик каждого преобразователя)
Напряжение питания	XX4	Выбирается из ряда (5, 10, 12, 24, 27, 30) В; 10...30 Диапазон +(10...30) В
Форма выходного сигнала	XX5	СТ (∩ 11 мкА); СН (∩ 1 В); ПИ (□ HTL); ПИ (□ TTL)
Класс точности ГОСТ 26242-90	X6	3; 4; 5; 6; 7; 8
Длина кабеля	XXX7	Стандартная - 1 м
Кабельное окончание	X8	вилка - В , розетка - Р в () указать тип соединителя, соединитель отсутствует - 0

Для исполнений 3 и 4 кроме стандартного кабельного окончания (вилка РС10ТВ) возможны варианты: розетка РС10ТВ для преобразователя, функционирующего с УЦИ производства СКБ ИС; с интерфейсом - вилка DB9 или DB15 .

ПРИМЕРЫ ЗАКАЗОВ

ЛИР-128А, исполнение 3, температурный диапазон (0...70) °С, число периодов выходного сигнала 2500, напряжение питания +5 В, форма выходного сигнала ПИ, класс точности 7, длина каб. 1 м, вилка РС10ТВ.

ЛИР - 128А - 3 - Н - 002500 - 05 - ПИ - 7 - 1,0 - В (РС10ТВ)

ЛИР-137А, исполнение 4, температурный диапазон (0...70) °С, число периодов выходного сигнала 1000, напряжение питания +5 В, форма выходного сигнала ПИ, класс точности 8, длина каб. 2 м, розетка РС10ТВ.

ЛИР - 137А - 4 - Н - 001000 - 05 - ПИ - 8 - 2,0 - Р (РС10ТВ)

ЛИР-158Б, исполнение 2, температурный диапазон (-40...+100) °С, число периодов выходного сигнала 36000, напряжение питания +12 В, форма выходного сигнала ПИ, класс точности 6.

ЛИР - 158Б - 2 - Т - 036000 - 12 - ПИ - 6

ЛИР-350А, исполнение 3, температурный диапазон (0...70) °С, число периодов выходного сигнала 100, напряжение питания +5 В, форма выходного сигнала СН, класс точности 8, длина каб. 1 м, розетка Db9.

ЛИР - 350А - 3 - Н - 000100 - 05 - СН - 8 - 1,0 - Р (DB9)

ЛИР-3170А, исполнение 3, температурный диапазон (0...70) °С, число периодов выходного сигнала 18000, напряжение питания +5 В, форма выходного сигнала ПИ, класс точности 3, длина каб. 3 м, вилка РС10ТВ.

ЛИР - 3170А - 3 - Н - 018000 - 05 - ПИ - 3 - 3,0 - В (РС10ТВ)

ЛИР-190Б, исполнение 3, температурный диапазон (0...70) °С, число периодов выходного сигнала 1024 канала 1/число периодов выходного сигнала 90000 канала 2, напряжение питания +5 В, форма выходного сигнала ПИ, класс точности 4, длина каб. 3 м, вилки РС10ТВ, РС19ТВ.

ЛИР - 190Б - 3 - Н - 1024/90000 - 05 - ПИ - 4 - 3,0 - В (РС10ТВ, РС19ТВ)

ЛИР-601Б, исполнение 2, интервал рабочих температур (0...70) °С, число периодов выходного сигнала 000100, напряжение питания +15 В, форма выходного сигнала ПИ, класс точности 8.

ЛИР - 601Б - 2 - Н - 000100 -15 - ПИ - 8

ЛИР-620А, интервал рабочих температур (0...70) °С, число периодов выходного сигнала 3600, напряжение питания +5 В, форма выходного сигнала ПИ, длина кабеля 1 м.

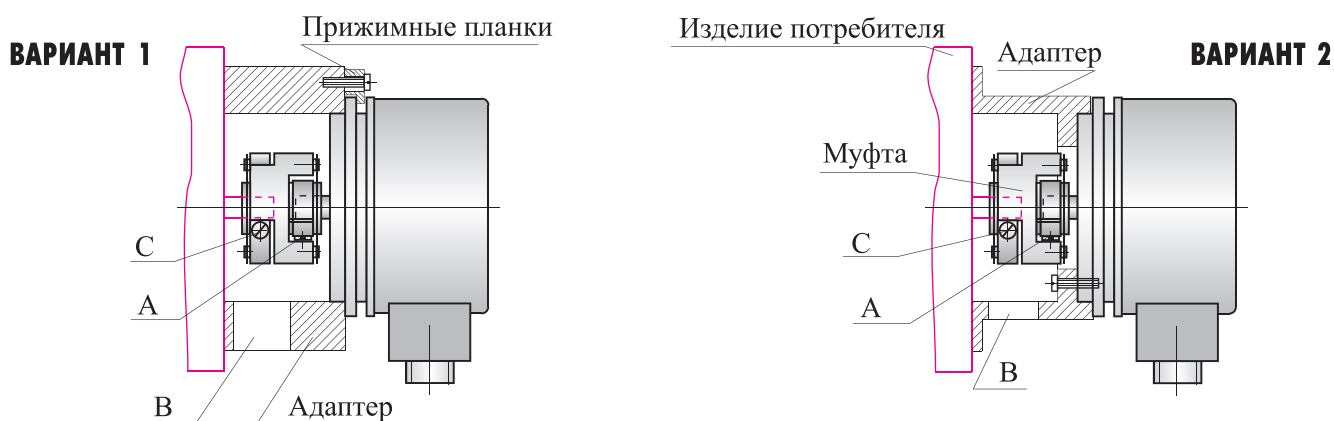
ЛИР - 620А - Н - 003600 - 05 - ПИ - 1,0

УСТАНОВКА ПРЕОБРАЗОВАТЕЛЕЙ

Преобразователь распаковать и выдержать в течении 4-х часов при температуре (20 ± 5) °С. Перед установкой рекомендуется произвести проверку преобразователей на функционирование в следующей последовательности:

- 1 подготовить кабель связи преобразователя с УЧПУ или УЦИ (распаять ответную часть соединителя преобразователя, поставляемую в комплекте согласно паспорту);
- 2 установить напряжение питания согласно исполнению преобразователя с допуском $\pm 5\%$ от номинала;
- 3 произвести подключение преобразователя к УЦИ или УЧПУ;
- 4 вращая вал преобразователя, убедиться в соответствии показаний УЧПУ или УЦИ величине и направлению вращения вала и в наличии сигнала референтной метки;
- 5 произвести контроль установочных баз и их взаимного положения;
- 6 приступить к установке преобразователя на изделие потребителя.

ПРЕОБРАЗОВАТЕЛИ С ЦЕЛЬНЫМ ВЫХОДНЫМ ВАЛОМ



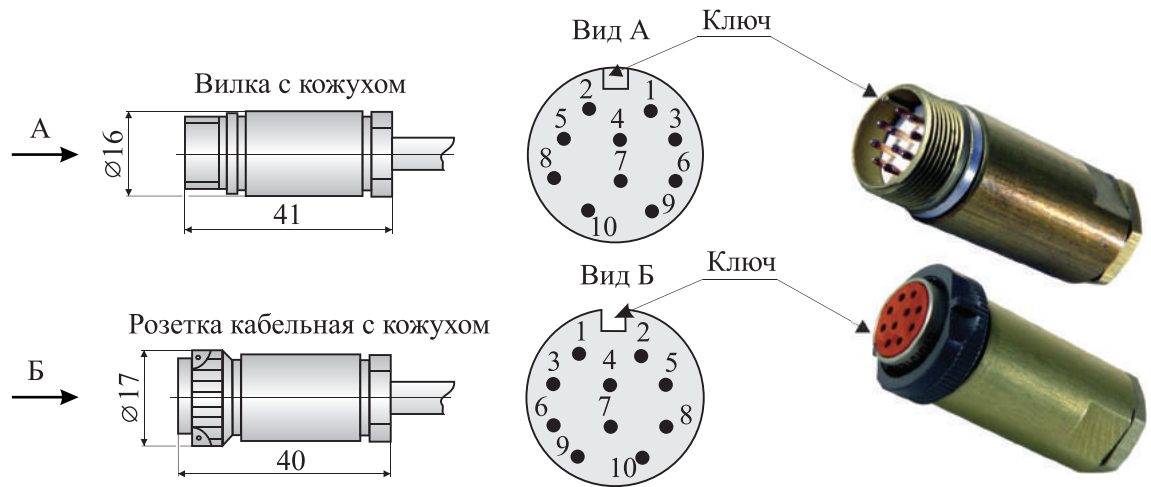
Прижимные планки и адаптер не входят в комплект преобразователя.

РЕКОМЕНДУЕМЫЙ ПОРЯДОК МОНТАЖА

- 1 закрепить муфту на валу преобразователя винтом А;
- 2 с помощью планок и винтов (вариант 1) или только винтов (вариант 2) установить преобразователь на адаптере;
- 3 винтом С через паз В в адаптере зафиксировать муфту на валу потребителя;
- 4 закрепить адаптер на изделии потребителя;
- 5 рекомендованные муфты приведены в технических характеристиках каждого преобразователя.

СОЕДИНИТЕЛИ

PC10TB



СТ (~11 мкА)

сигнал	IA	-IA	IB	-IB	IR	-IR	+5 В	0 В	экран/ корпус
номер контакта	5	8	3	6	2	1	10	9	4

СН (~1 В)

сигнал	UA	-UA	UB	-UB	UR	-UR	+5 В	0 В	экран/ корпус
номер контакта	5	8	3	6	10	1	2	9	4

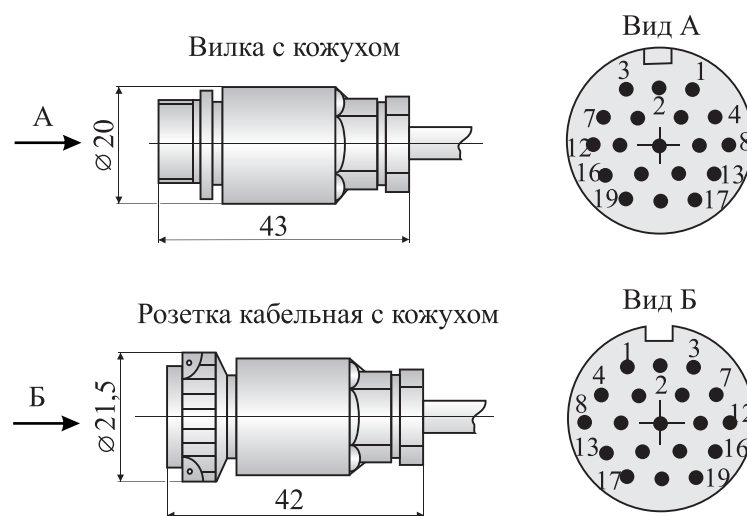
ПИ (TTL)

сигнал	UA	\overline{UA}	UB	\overline{UB}	UR	\overline{UR}	+5 В	0 В	экран/ корпус
номер контакта	5	8	3	6	10	1	2	9	4

ПИ (HTL)

сигнал	UA	\overline{UA}	UB	\overline{UB}	UR	\overline{UR}	+(10...30) В	0 В	экран/ корпус
номер контакта	5	8	3	6	10	1	7	9	4

PC19TB

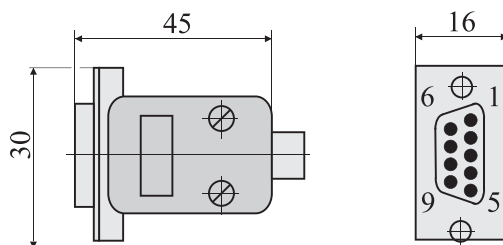


ПИ (TTL)

сигнал	UA	\overline{UA}	UB	\overline{UB}	UR	\overline{UR}	+5 В	0 В	ошибка	$\overline{\text{ошибка}}$	экран/ корпус
номер контакта	1	4	7	12	3	2	17	19	8	13	16

Указанные номера контактов условны (на соединителях не обозначены).

DB9



СТ (~11 мкА)

сигнал	IA	-IA	IB	-IB	IR	-IR	+5 В	0 В	экран/ корпус
номер контакта	4	8	3	7	2	6	5	9	1

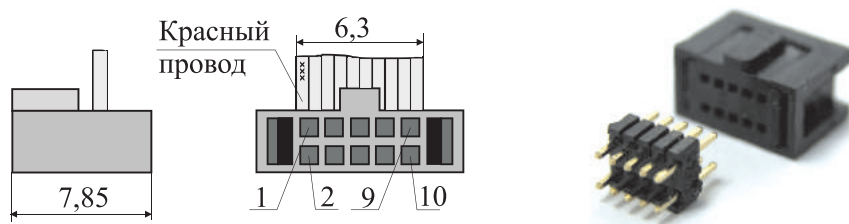
СН (~1 В)

сигнал	UA	-UA	UB	-UB	UR	-UR	+5 В	0 В	экран/ корпус
номер контакта	4	8	3	7	2	6	5	9	1

ПИ (H TL)

сигнал	UA	\bar{U}_A	UB	\bar{U}_B	UR	\bar{U}_R	+5/12 В	0 В	экран/ корпус
номер контакта	4	8	3	7	2	6	5	9	1

IDC1.27-10



сигнал	-	+5 В	\bar{U}_R	UR	\bar{U}_B	UB	\bar{U}_A	UA	-	0 В
номер контакта	1	2	3	4	5	6	7	8	9	10

ТРАССЫ ПРЕОБРАЗОВАТЕЛЕЙ

КОД ЗАКАЗА

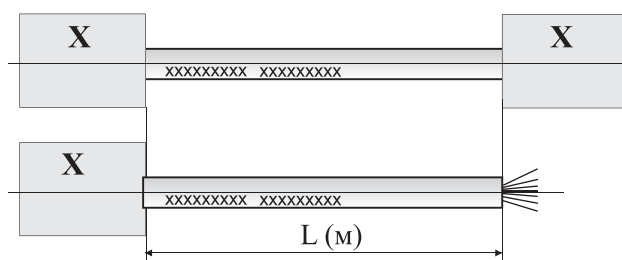
Трасса X(P;B) - L - X(P;B) - U

Трасса X(P;B) - L - 0 - U

X - PC10, PC19TB, DB9;

P - розетка; B - вилка.

U - напряжение питания: +5 В (05), +(10-30)В (10-30)



ПРИМЕРЫ ЗАКАЗА ТРАСС

Кабель длиной 15 м, кабельное окончание розетка и вилка соединителя PC10, напряжение питания +5 В
Трасса PC10(P) - 15 - PC10(B) - 05

Кабель длиной 10 м, кабельное окончание DB9(вилка), PC10(розетка), напряжение питания +(10-30) В
Трасса DB9(B) - 10 - PC10(P) - (10-30)

Кабель длиной 30 м, кабельное окончание PC10(розетка) и без разъема, напряжение питания +5 В
Трасса PC10(P) - 30 - 0 - 05

Трасса с соединителем иного типа может быть выполнена, как спецзаказ, по согласованию.

ЗАМЕНА ИМПОРТНЫХ ПРЕОБРАЗОВАТЕЛЕЙ

Шифр преобразователя	Фирма (страна-изготовитель)	Аналог (СКБ ИС)	
TGR 10	ISKRA (Словения)	ЛИР-158А	
TGR 11	ISKRA (Словения)	ЛИР-158Д	
6FX2	Siemens (Германия)	ЛИР-158А	
2RS	Scancon (Англия)	ЛИР-158А	
ANDIMIK-1-04	MIKI (Венгрия)	ЛИР-158А	
EN 500RIB	GIVI Misure (Италия)	ЛИР-158А	
EN 536	GIVI Misure (Италия)	ЛИР-158Д	
Modell H-D90	Fagor (Испания)	ЛИР-390А	
Modell S-D90		ЛИР-190А	
Modell S-D170		ЛИР-1170А	
Modell S-90000-1024D90		ЛИР-190Б	
Modell S, SP		ЛИР-158А	
RI 36		Hecon (США)	ЛИР-137А
RI 28S	ЛИР-158А		
RI 58K	ЛИР-158Д		
DG 117, 118	RSF-Elektronik (Австрия)	ЛИР-158А	
DG 119, 120		ЛИР-158Д	
DG 180, 183, 185, 186		ЛИР-190А	
DG 190		ЛИР-1170А	
IS-630,632	Leine&linde (Швеция)	ЛИР-158А	
IS-A670,671,672	Leine&linde (Швеция)	ЛИР-ДА158А	
ROD 456, 426,466,436,486,446	HEIDENHAIN (Германия)	ЛИР-158А	
ROC 410,412		ЛИР-ДА158А	
ROD 420,450,430,480		ЛИР-158Д	
ROD1020, 1030,1080		ЛИР-137А	
RON 225,275,285,255		ЛИР-390А	
RON 705D, 705C,785, 785C		ЛИР-3170А	
ROD 250, 260, 270,280		ЛИР-190А	
ROD 700,700C		ЛИР-1170А	
ROD 230		ЛИР-190А	
MINI-ROD 420,450		ЛИР-137А	
ROD2271		ЛИР-190Б	
ROD 428D, 476		ЛИР-158А	
ROD1020,1030,1080		ЛИР-137А	
BDG 6110		BALLUFF (Германия)	ЛИР-158Д
BDG 6360			ЛИР-158А
BDG 73			ЛИР-ДА158А
BE 178А	Оршанский инструментальный завод (Беларусь)	ЛИР-158Б с переходником	
BE 225M	Brown&Sharpe-Precizika (Литва)	ЛИР-158А	
BE 275-1		ЛИР-190А	
BE 275-2		ЛИР-190Б	
IRC 120,121	ZPA KOSIRE (Чехословакия)	ЛИР-158В	
IRC 125		ЛИР-158Г	
IRC 102		ЛИР-180А	

У нас накоплен многолетний опыт по замене импортных преобразователей (энкодеров). Свяжитесь с нами, и мы предложим замену Вашему преобразователю. Напишите сообщение на форуме СКБ ИС (www.skbis.ru), или позвоните по телефону (812) 334-17-72. Свяжитесь с нами даже в том случае, если Вашего преобразователя пока нет в таблице.